



Genie[®]
A TEREX BRAND

Bedieningshandleiding

SX-180

CE

met
onderhoudsinformatie

Vertaling van
originele instructies
Second Edition
First Printing
Part No. 1258939DU




Inhoud

Inleiding.....	1
Pictogrammen van symbolen en gevaren.....	4
Algemene veiligheid.....	6
Persoonlijke veiligheid	9
Veiligheid werkgebied	10
Legenda	18
Bedieningselementen	19
Inspecties	28
Bedieningsinstructies	44
Transport- en hefinstructies	54
Onderhoud	59
Specificaties.....	62

Copyright © 2014 Terex Corporation

Tweede uitgave: Eerste druk, september 2014

Genie is een gedeponeerd handelsmerk van Terex South Dakota, Inc. in de Verenigde Staten en een groot aantal andere landen.

 Voldoet aan EG-richtlijn 2006/42/EG
Zie EG-conformiteitsverklaring

Inleiding

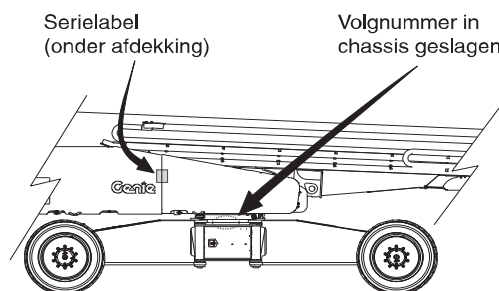
Over deze handleiding

Genie waardeert het dat u onze machine hebt gekozen voor uw gebruik. Onze voornaamste prioriteit is de veiligheid van de gebruiker, waaraan we gezamenlijk moeten werken voor het beste resultaat. Deze handleiding beschrijft de bediening en het dagelijkse onderhoud voor de gebruiker of bediener van een Genie machine.

Deze handleiding dient als vast onderdeel van uw machine te worden beschouwd en moet altijd bij de machine blijven. Neem contact op met Genie als u vragen hebt.

Productidentificatie

Het serienummer van de machine bevindt zich op het serielabel.



Bedoeld gebruik

Deze machine is alleen bedoeld om personeel en hun gereedschap en materiaal naar een werkplek op hoogte te heffen.

Distributie van bulletins en conformiteit

Voor Genie is de veiligheid van de gebruikers van onze producten van doorslaggevend belang. Genie maakt gebruik van verschillende bulletins om dealers en eigenaars van machines op de hoogte te brengen van belangrijke veiligheids- en productinformatie.

De informatie in de bulletins is van toepassing op specifieke machines. Deze worden aangegeven met het machinemodel en het serienummer.

De bulletins worden beschikbaar gesteld aan de meest recente eigenaar zoals die bij ons bekend is en de bijbehorende dealer. Daarom is het belangrijk uw machine te registreren en uw contactgegevens up-to-date te houden.

Om de veiligheid van personeel en de onafgebroken betrouwbare werking van uw machine te waarborgen, dient u erop toe te zien dat de in een bulletin beschreven maatregelen naar behoren worden uitgevoerd.

Inleiding

Contact opnemen met de fabrikant

Het kan soms nodig zijn contact op te nemen met Genie. Als u dit doet, verzoeken we u het model- en serienummer van uw machine en uw naam en contactgegevens te vermelden. Er moet in elk geval over de volgende zaken contact worden opgenomen met Genie:

Meldingen van ongevallen

Vragen met betrekking tot het gebruik en de veiligheid van producten

Normen en informatie over regelgeving en conformiteit

Updates over de huidige eigenaar, zoals wijzigingen in het eigendom van de machine of wijzigingen in uw contactgegevens. Zie Overdracht van eigendom hieronder.

Overdracht van het eigendom van een machine

Door een paar minuten te besteden aan het bijwerken van de eigenaarsgegevens zorgt u ervoor dat u belangrijke informatie over veiligheid, onderhoud en gebruik voor uw machine kunt ontvangen.

We verzoeken u daarom uw machine te registreren door naar onze website (www.genielift.com) te gaan of in de Verenigde Staten ons gratis telefoonnummer (1-800-536-1800) te bellen.



Gevaar

Als u zich niet houdt aan de instructies en veiligheidsvoorschriften in deze handleiding, heeft dit de dood of ernstig lichamelijk letsel tot gevolg.

Niet bedienen tenzij:

- U de principes van het veilig bedienen van de machine die in deze bedieningshandleiding worden beschreven, leert en in praktijk brengt.
 - 1 Vermijd gevaarlijke situaties.

Zorg ervoor dat u de veiligheidsvoorschriften kent en begrijpt voordat u verder gaat met de volgende sectie.
 - 2 Voer altijd een inspectie voor het gebruik uit.
 - 3 Voer altijd functietests uit voordat u de machine gebruikt.
 - 4 Controleer de werkplek.
 - 5 Gebruik de machine alleen zoals is bedoeld.
- U de instructies en veiligheidsvoorschriften van de fabrikant en de veiligheids- en bedieningshandleidingen en machinestickers hebt gelezen en begrepen en u zich hieraan houdt.
- U de veiligheids- en werkplekvoorschriften van de werkgever hebt gelezen en begrepen en u zich hieraan houdt.
- U alle van toepassing zijnde overheidsvoorschriften hebt gelezen en begrepen en u zich hieraan houdt.
- U getraind en gekwalificeerd bent om deze machine veilig te bedienen.

Inleiding

Onderhoud van veiligheidstekens

Vervang ontbrekende of beschadigde veiligheidstekens. Vergeet nooit de veiligheid van de bediener. Gebruik milde zeep en water om veiligheidstekens te reinigen. Gebruik geen reinigingsmiddelen op basis van een oplosmiddel, aangezien dit het materiaal van een veiligheidsteken kan beschadigen.

Classificatie van gevaren

Op de stickers op deze machine worden symbolen, kleurcoderingen en signaalwoorden gebruikt om het volgende aan te geven:



Veiligheidswaarschuwingssymbool - gebruikt om u te waarschuwen voor mogelijk lichamelijk letsel. Volg alle veiligheidsberichten achter het symbool op om mogelijk letsel of de dood te voorkomen.



Geeft een gevaarlijke situatie aan die, indien deze niet wordt voorkomen, de dood of ernstig lichamelijk letsel tot gevolg zal hebben.



Geeft een gevaarlijke situatie aan die, indien deze niet wordt voorkomen, de dood of ernstig lichamelijk letsel tot gevolg kan hebben.



Geeft een gevaarlijke situatie aan die, indien deze niet wordt voorkomen, licht tot middelzwaar lichamelijk letsel tot gevolg kan hebben.


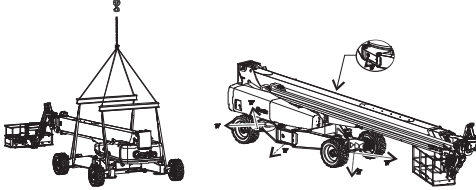


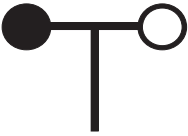

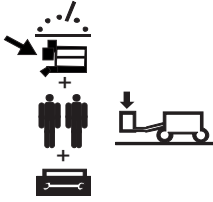

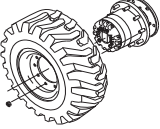
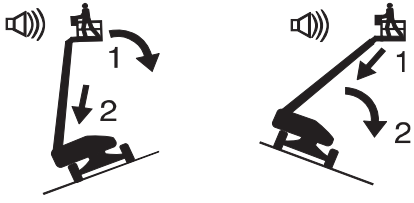
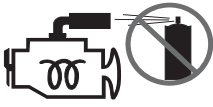








Geeft informatie over mogelijke schade aan eigendommen.

Pictogrammen van symbolen en gevaren

<p>Gevaarlijke situatie: ledematen kunnen worden verbrijzeld</p>	<p>Blijf uit de buurt van bewegende onderdelen</p>	<p>Gevaarlijke situatie: ledematen kunnen worden verbrijzeld</p>	<p>Hoog aangebrachte obstakels</p>	<p>Gevaarlijke situatie: kans op botsing</p>
<p>Gevaarlijke situatie: elektrocutie mogelijk</p>	<p>Houd voldoende afstand</p>	<p>Gevaarlijke situatie: machine kan omkantelen</p>	<p>Gevaarlijke situatie: machine kan omkantelen</p>	<p>Gevaarlijke situatie: machine kan omkantelen</p>
<p>Gevaarlijke situatie: elektrocutie mogelijk</p>	<p>Vermijd contact</p>	<p>Koppel accu los</p>	<p>Lees de bedieningshandleiding</p>	<p>Lees de bedieningshandleiding</p>
<p>Gevaarlijke situatie: kans op explosies</p>	<p>Verboden te roken. Geen vuur. Stop de motor.</p>	<p>Gevaarlijke situatie: kans op explosies</p>	<p>Gevaarlijke situatie: kans op brandwonden</p>	<p>Brandblusser</p>
<p>Gevaarlijke situatie: kans op brand</p>	<p>Verboden te roken</p>	<p>Gevaarlijke situatie: kans op explosies</p>	<p>Niet op gaan staan</p>	<p>Veiligheidsgordelverankeringspunt</p>

Pictogrammen van symbolen en gevaren

 <p>Vastzetinstructies platform</p>	 <p>Hef- en vastzetinstructies</p>		 <p>Vastzetpunt</p>	 <p>Hefpunt</p>
 <p>Windsnelheid</p>	 <p>Maximum laadvermogen</p>	 <p>Gewicht van lasapparaat vermindert vermogen</p>	 <p>Wielbelasting</p>	 <p>Specificaties banden</p>
<p>Herstelprocedure indien scheefstandalarm klinkt bij geheven stand.</p>  <p>Platform heuvelopwaarts: 1 Laat arm neer. 2 Schuif arm in.</p> <p>Platform heuvelafwaarts: 1 Schuif arm in. 2 Laat arm neer.</p>		 <p>Gebruik geen ether of andere hulpmiddelen voor starten met veel energie bij machines die zijn uitgerust met gloeibougies</p>	 <p>Spanningsbereik voor voeding naar platform</p>	 <p>Drukbereik voor luchtleiding naar platform</p>
 <p>Kleurgecodeerde richtingpijlen</p>	 <p>Gevaarlijke situatie: machine kan wegglijden</p>	 <p>Alleen getraind onderhoudspersoneel mag compartimenten openen</p>	 <p>Handkracht</p>	

Algemene veiligheid

82487



82473



133067



133205



114252



114249

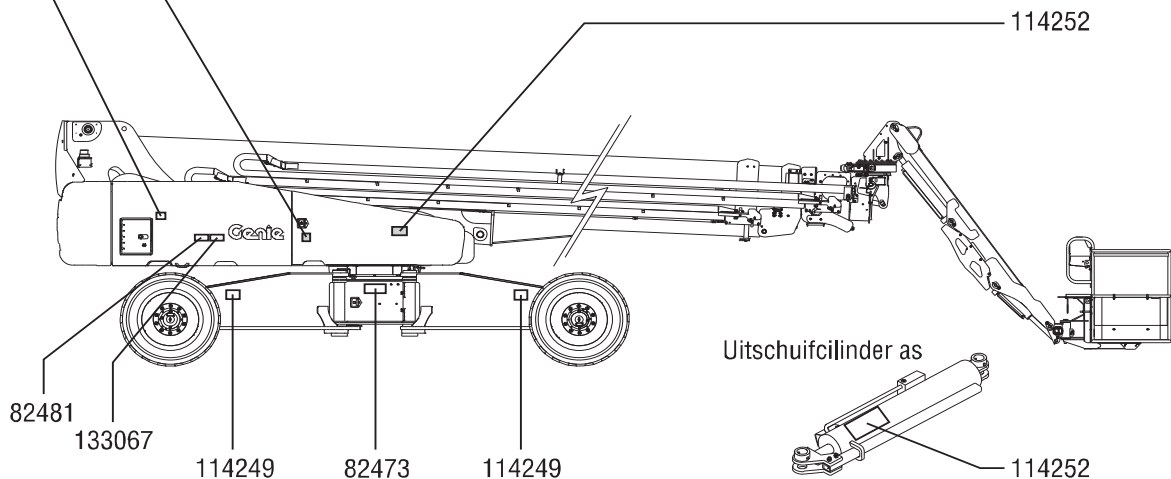


82481



133205

82487

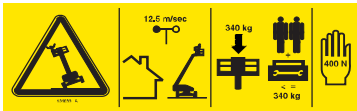


Algemene veiligheid

219958



161688



133067



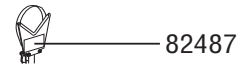
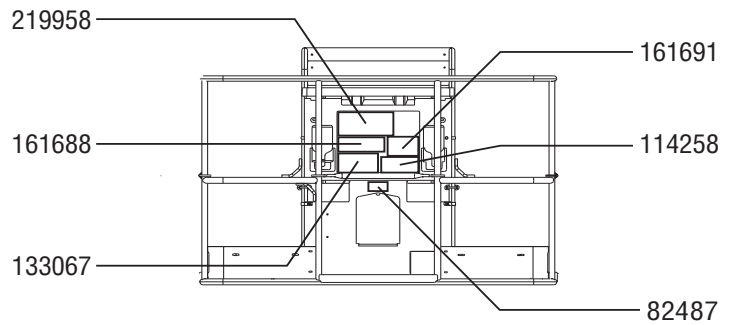
114248



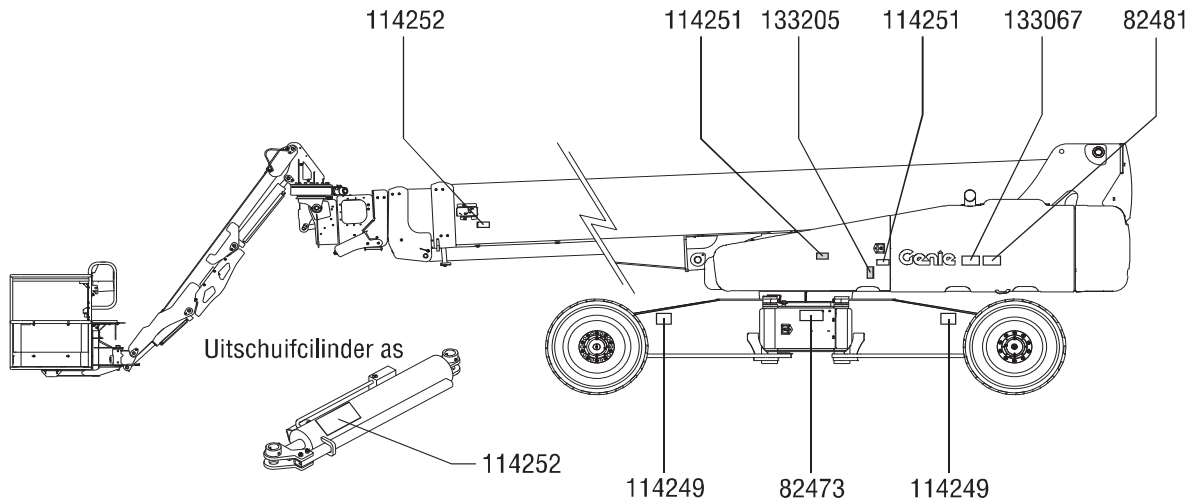
161691



82487



Algemene veiligheid



114249



82473



133067



133205



114251



114252



82481





Persoonlijke veiligheid

Persoonlijke bescherming tegen vallen

Persoonlijke bescherming tegen vallen is bij de bediening van deze machine verplicht.

Inzittenden dienen een (meerpunts-)veiligheidsgordel te dragen en zich te houden aan de van toepassing zijnde overheidsvoorschriften. Bevestig de veiligheidsgordel aan het verankeringspunt op het platform.

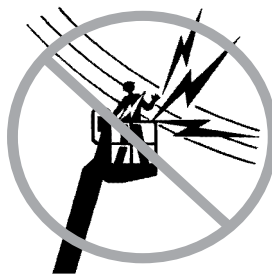
Bedieners dienen wat betreft het gebruik van persoonlijke bescherming te voldoen aan de voorschriften van de werkgever, werkplek en overheid.

Alle persoonlijke bescherming tegen vallen dient te voldoen aan de van toepassing zijnde overheidsvoorschriften en moet worden gecontroleerd en gebruikt in overeenstemming met de instructies van de fabrikant van de persoonlijke bescherming tegen vallen.

Veiligheid werkgebied

▲ Gevaarlijke situatie: elektrocutie mogelijk

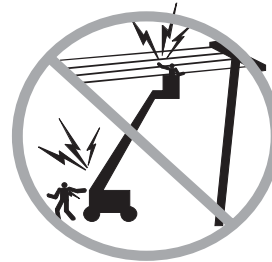
Deze machine is niet elektrisch geïsoleerd en biedt geen bescherming tegen contact met of nabijheid van elektrische stroom.



Houd u aan alle overheids- en lokale voorschriften aangaande de vereiste afstand tot elektriciteitsdraden. In elk geval moet ten minste de vereiste afstand in de tabel worden aangehouden.

Lijnspanning	Vereiste veiligheidsafstand
0 tot 50KV	3,05 m
50 tot 200KV	4,60 m
200 tot 350KV	6,10 m
350 tot 500KV	7,62 m
500 tot 750KV	10,67 m
750 tot 1.000KV	13,72 m

Houd rekening met platformbeweging, slingeren en doorhangen van stroomdraden en pas op voor harde wind of windvlagen.



Blijf uit de buurt van de machine als deze contact maakt met elektriciteitsdraden onder spanning. Personeel op de grond of op het platform mag de machine niet aanraken of bedienen totdat de elektriciteitsdraden onder spanning zijn uitgeschakeld.

Werk niet met de machine tijdens bliksem of storm.

Gebruik de machine niet als massa voor laswerk.

▲ Gevaarlijke situatie: machine kan omkantelen

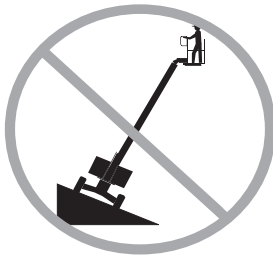
Inzittenden, apparatuur en materialen mogen het maximum laadvermogen van het platform voor het beperkte of onbeperkte werkbereik niet overschrijden.

Maximum laadvermogen van het platform	340 kg
Maximum bezetting	2

Het gewicht van opties en accessoires, zoals pijphouders, paneelhouders en lasapparaten, verlaagt het nominale laadvermogen van het platform en moet worden afgetrokken van het totale laadvermogen van het platform. Zie de stickers van de opties en accessoires.

Zorg dat u bij gebruik van accessoires de bijbehorende stickers, instructies en handleidingen leest, begrijpt en zich hieraan houdt.

Veiligheid werkgebied

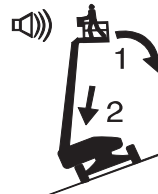


Breng de arm pas omhoog of schuif deze pas uit als de machine op een stevige, horizontale ondergrond is geplaatst.



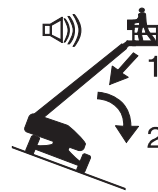
Vertrouw niet op het scheefstandalarm ter indicatie van een vlakke stand. Het scheefstandalarm klinkt uitsluitend op het platform wanneer de machine zich op een steile helling bevindt.

Als het scheefstandalarm klinkt bij geheven platform, dient u uiterst voorzichtig te werk te gaan. Het indicatielampje 'machine niet vlak' gaat branden en de rijfunctie in een of beide richtingen werkt niet. Bepaal de toestand van de arm ten opzichte van de helling zoals hieronder weergegeven. Volg de stappen om de arm neer te laten voordat u de machine verplaatst naar een stevige, horizontale ondergrond. Draai de arm niet terwijl het platform wordt neergelaten.



Als het scheefstandalarm klinkt met het platform heuvelopwaarts:

- 1 Laat de arm neer.
- 2 Schuif de arm in.



Als het scheefstandalarm klinkt met het platform heuvelafwaarts:

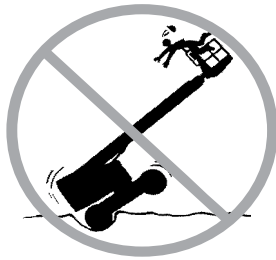
- 1 Schuif de arm in.
- 2 Laat de arm neer.



Breng de arm niet omhoog wanneer de wind harder dan 12,5 m/s waait. Wanneer de windsnelheid 12,5 m/s overschrijdt terwijl de arm omhoog is gebracht, breng dan de arm omlaag en werk niet verder met de machine.

Werk niet met de machine bij harde wind of bij windstoten. Vergroot het oppervlak van het platform of de lading niet. Als u het oppervlak vergroot dat aan de wind is blootgesteld, neemt de stabiliteit van de machine af.

Veiligheid werkgebied



Wees uiterst voorzichtig en houd een lage snelheid aan wanneer met de machine in de transportstand wordt gereden over oneffen terrein, puin, een onstabiele of gladde ondergrond en vlakbij gaten of afgereden kanten.

Rijd niet met de machine op of nabij oneffen terrein en oppervlakken die niet stabiel zijn of in andere gevaarlijke omstandigheden als de arm geheven of uitgeschoven is.

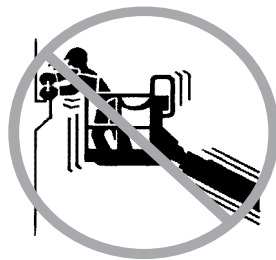
Gebruik de machine niet als kraan.

Gebruik de arm niet om de machine of andere objecten te duwen.

Vermijd contact tussen de arm en aangrenzende constructies.

Maak de arm of het platform niet vast aan aangrenzende constructies.

Plaats ladingen niet buiten de randen van het platform.



Duw niet tegen en trek niet aan objecten die zich buiten het platform bevinden.

Maximaal toegestane handkracht – CE
400 N

Breng geen veranderingen aan in machineonderdelen en schakel machineonderdelen die op enige wijze invloed hebben op de veiligheid en de stabiliteit niet uit.

Vervang onderdelen die van invloed zijn op de stabiliteit van de machine niet door onderdelen met een ander gewicht of andere specificaties.

Vervang de in de fabriek geïnstalleerde banden niet door banden met een andere specificatie of een andere classificatie van de koordlaag.

Gebruik geen luchtgevulde banden. Deze machines zijn uitgerust met schuimgevulde banden. Het gewicht van de wielen is van doorslaggevend belang voor de stabiliteit.

Gebruik de platformbediening niet om een platform vrij te maken dat is vastgeklemd of is blijven haken of dat op andere wijze niet normaal kan bewegen vanwege een aangrenzende constructie. Er mogen zich geen personen op het platform bevinden als geprobeerd wordt het platform met behulp van de grondbediening vrij te maken.

Breng geen aanpassingen of wijzigingen in hoogwerkerplatformen aan zonder voorafgaande schriftelijke toestemming van de fabrikant. Montage van houders voor gereedschappen of andere materialen op het platform, de voetplaten of het veiligheidsrelingensysteem kan het gewicht op het platform en het oppervlak van het platform of de lading vergroten.

Veiligheid werkgebied



Plaats of bevestig geen vaste of overhangende lading op/aan enig deel van deze machine.



Plaats geen ladders of steigers op het platform of tegen welk deel van deze machine dan ook.

Vervoer alleen gereedschappen en materialen als deze gelijkmatig zijn verdeeld en veilig door de persoon/personen op het platform kunnen worden gehanteerd.

Gebruik de machine niet op een bewegende of mobiele ondergrond of een bewegend voertuig.

Zorg ervoor dat de banden in goede staat verkeren en de wielmoeren zijn vastgedraaid.

⚠ Gevaren van bediening op hellingen

Rijd niet met de machine op een helling die steiler is dan de voor de machine toelaatbare hellingshoek (omhoog en omlaag) of dwarshellingshoek. De toelaatbare hellingshoek is uitsluitend van toepassing op machines die in de transportstand staan.

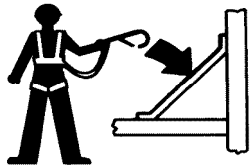
Maximaal toelaatbare hellingshoek, transportstand

Platform heuvelafwaarts	35% (19°)
Platform heuvelopwaarts	35% (19°)
Dwarshelling	25% (14°)

Opmerking: De toelaatbare hellingshoek is afhankelijk van de bodemconditie en van voldoende tractie. Zie Rijden op een helling in de sectie Bedieningsinstructies.

Veiligheid werkgebied

⚠ Gevaarlijke situatie: kans op vallen



Inzittenden dienen een (meerpunts-)veiligheidsgordel te dragen en zich te houden aan de van toepassing zijnde overheidsvoorschriften. Bevestig de veiligheidsgordel aan het verankeringspunt op het platform.



Zit, sta of klim niet op de platformveiligheidsreling. Ga altijd stevig op de platformvloer staan.



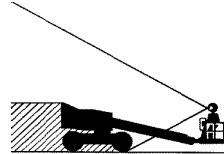
Klim niet van het platform naar beneden als dit geheven is.

Houd de vloer van het platform vrij van puin.

Laat het platformtoegangsmiddenstuk neer of sluit het toegangshek voordat u de machine in bedrijf neemt.

Betreed of verlaat het platform pas wanneer de machine in de transportstand staat en het platform volledig is neergelaten.

⚠ Gevaarlijke situatie: kans op botsing



Houd rekening met beperkt zicht en dode hoeken terwijl u rijdt of de machine bedient.

Houd rekening met de stand van de arm en de uitzwaai wanneer de draaitafel wordt gerooteerd.



Controleer het werkgebied op hoog aangebrachte obstakels en andere mogelijke gevaren.



Wees u bewust van het risico van verbrijzeling wanneer u de platformveiligheidsreling vasthoudt.

Bedieners dienen wat betreft het gebruik van persoonlijke bescherming te voldoen aan de voorschriften van de werkgever, werkplek en overheid.

Veiligheid werkgebied

Houd u aan de kleurgecodeerde richtingpijlen op de platformbediening en het rijchassis voor de rij- en stuurfuncties.



Laat de arm pas neer als het gebied eronder vrij is van mensen en obstakels.



Stem de rijsnelheid af op de ondergrond, beschikbare ruimte, helling, plaats van medewerkers en eventuele andere factoren die tot een botsing kunnen leiden.

Bedien een arm niet als de machine zich in de route van een kraan bevindt, tenzij de bediening van de kraan is geblokkeerd en/of er voorzorgsmaatregelen zijn genomen om een mogelijke botsing te voorkomen.

Ga niet stunrijden en speel geen spelletjes terwijl u een machine bedient.

▲ Gevaarlijke situatie: lichamelijk letsel mogelijk

Bedien de machine altijd in een goed geventileerde ruimte om koolmonoxidevergiftiging te voorkomen.

Werk niet met de machine als er hydraulische olie weglekt of als er perslucht ontsnapt. Perslucht of hydraulische olie kan de huid binnendringen en/of brandwonden veroorzaken.

Onjuist contact met onderdelen die zich onder een afdekking bevinden, heeft ernstig lichamelijk letsel tot gevolg. Alleen getraind onderhoudspersoneel mag compartimenten openen. De bediener wordt geadviseerd compartimenten alleen tijdens de inspectie voor het gebruik te openen. Alle compartimenten moeten tijdens bedrijf zijn gesloten en vastgezet.

▲ Explosie- en brandgevaar

Start de motor niet als u LPG, benzine, dieselolie of andere explosieve substanties ruikt of opmerkt.

Vul geen brandstof bij terwijl de motor draait.

Vul brandstof alleen bij en laad accu's alleen in een open, goed geventileerde ruimte, uit de buurt van vonken, vlammen of brandende tabak.

Bedien de machine niet en laad de accu niet op op gevaarlijke plaatsen of op plaatsen waar mogelijk brandbare of explosieve gassen of deeltjes aanwezig zijn.

Spuit geen ether in motoren die met gloeibougies zijn uitgerust.

Veiligheid werkgebied

▲ Gevaarlijke situatie: machine beschadigd

Gebruik geen beschadigde of niet goed functionerende machine.

Voer een grondige inspectie voor het gebruik van de machine uit en test alle functies voor elke dienst. Voorzie een beschadigde of niet goed functionerende machine van een label en neem deze onmiddellijk uit bedrijf.

Zorg ervoor dat alle onderhoud is uitgevoerd volgens de specificaties in deze handleiding en in de desbetreffende Genie servicehandleiding.

Zorg ervoor dat alle stickers op hun plaats zitten en leesbaar zijn.

Zorg ervoor dat de bedienings-, verantwoordelijkheids- en veiligheidshandleidingen compleet en leesbaar zijn en zich in de opbergruimte van de machine bevinden.

▲ Gevaarlijke situatie: onderdelen kunnen beschadigd raken

Gebruik geen accu of acculader van meer dan 12V als starthulp.

Gebruik de machine niet als massa voor laswerk.

Bedien de machine niet op plaatsen waar mogelijk hoogmagnetische velden aanwezig zijn.

▲ Veiligheid accu

Gevaarlijke situatie: kans op brandwonden



Accu's bevatten zuur. Trek altijd beschermende kleding aan en draag een veiligheidsbril wanneer u met accu's werkt.

Vermijd morsen en zorg ervoor dat u niet in aanraking komt met accuzuur. Neutraliseer gemorst accuzuur met zuiveringszout en water.

Gevaarlijke situatie: kans op explosies



Houd vonken, vlammen en brandende tabak uit de buurt van accu's. Accu's geven een explosief gas af.

▲ Gevaarlijke situatie: elektrocutie mogelijk

Vermijd contact met elektrische contacten.

Veiligheid werkgebied

▲ Veiligheid pijphouder

Stel u op de hoogte van en houd u aan alle met de pijphouders meegeleverde waarschuwingen en instructies.

Overschrijd het nominale laadvermogen van het platform niet. Het pijphouderpakket en het gewicht in de pijphouders verlagen het nominale laadvermogen van het platform en moeten met het totale laadvermogen van het platform worden verrekend.

Het pijphouderpakket weegt 9,5 kg.

Het maximum laadvermogen van het pijphouderpakket is 91 kg.

Het gewicht van het pijphouderpakket en de lading in de pijphouders kan de maximum bezetting op het platform beperken.

Centreer de lading tussen de randen van het platform.

Maak de lading aan het platform vast.

Blokkeer de in- of uitgang van het platform niet.

Blokkeer de platformbediening en de rode noodstopknop niet.

Gebruik dit alleen als u voldoende bent getraind en u zich bewust bent van alle gevaren die gepaard gaan met platformbeweging met een overhangende lading.

Stel de machine niet bloot aan horizontale krachten of zijbelasting door een vaste of overhangende lading te heffen of neer te laten.

Gevaarlijke situatie: elektrocutie mogelijk. Houd pijpen uit de buurt van alle elektrische geleiders.

▲ Veiligheid bij lassen

Stel u op de hoogte van en houd u aan alle met de lasvoedingseenheid meegeleverde waarschuwingen en instructies.

Sluit lasleidingen en -kabels pas aan als de lasvoedingseenheid met de platformbediening is uitgeschakeld.

Gebruik de machine pas als de laskabels juist zijn aangesloten en het lasapparaat juist is geaard.

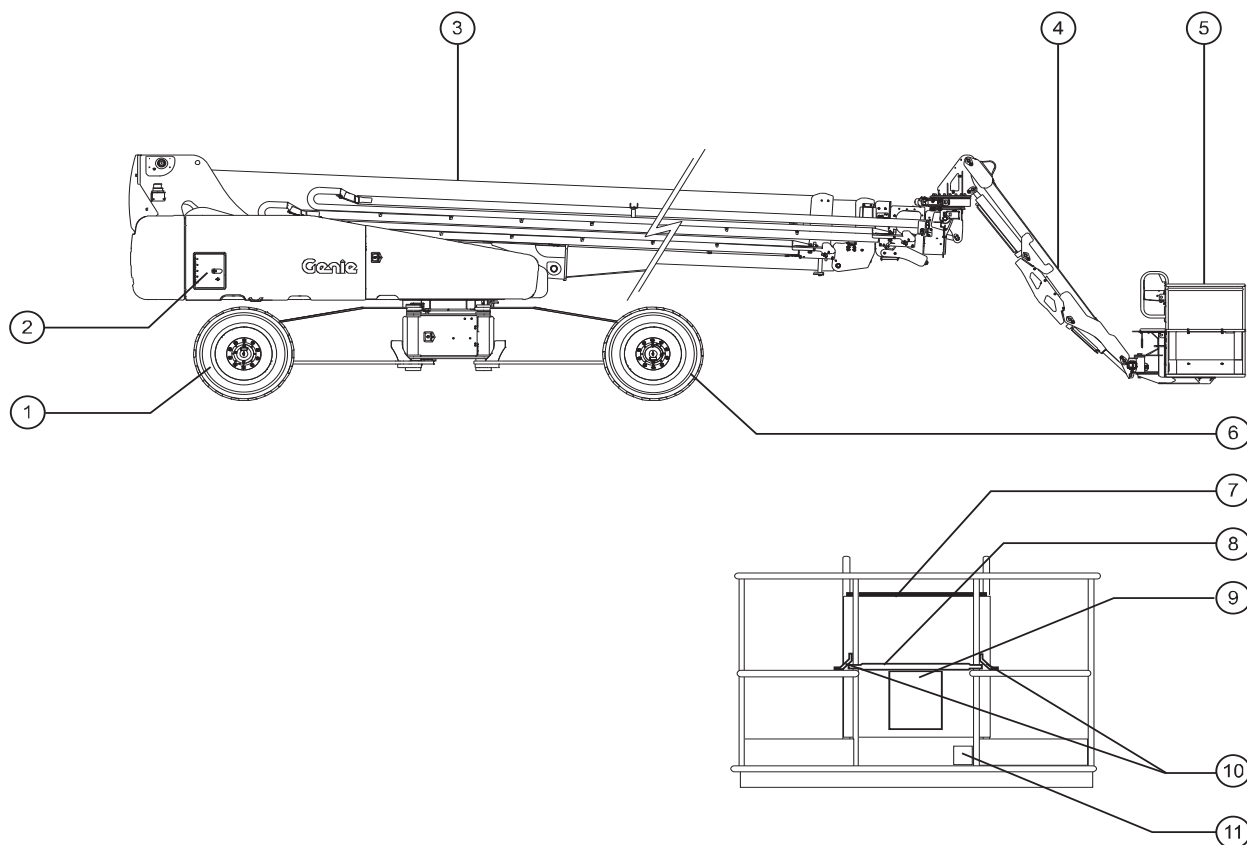
Het gewicht van het lasapparaat verlaagt het nominale laadvermogen van het platform en moet met het totale laadvermogen van het platform worden verrekend. De lasvoedingsleiding weegt 34 kg.

Gebruik het lasapparaat alleen als er in de nabijheid een brandblusser beschikbaar is voor gebruik, conform OSHA-voorschrift 1926.352(d).

Blokkering na elk gebruik

- 1 Kies een veilige parkeerplaats uit: een stevige, horizontale ondergrond vrij van obstakels en verkeer.
- 2 Schuif de arm in en laat deze neer in de transportstand.
- 3 Roteer de draaitafel totdat de arm zich tussen de wielen aan de cirkelzijde bevindt.
- 4 Draai het contactslot naar de stand 'uit' en verwijder de sleutel om onbevoegd gebruik te voorkomen.

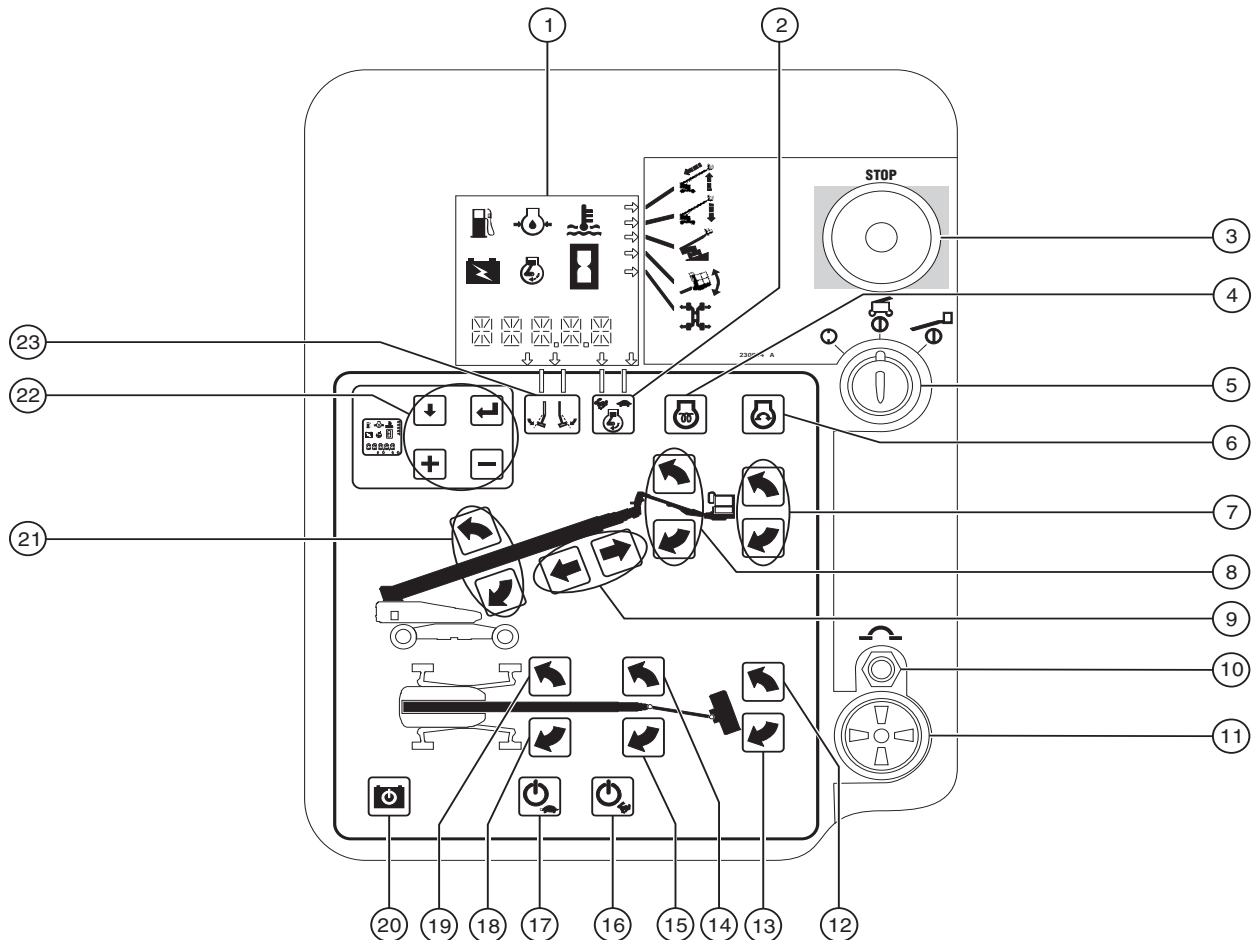
Legenda



- 1 Band aan vierkantszijde
- 2 Grondbediening
- 3 Arm
- 4 Jib
- 5 Platform
- 6 Wiel aan cirkelzijde

- 7 Platformbediening
- 8 Schuifbaar middenstuk
- 9 Opbergruimte voor handleiding
- 10 Veiligheidsgordelverankeringspunt
- 11 Voetschakelaar

Bedieningselementen



Grondbedieningspaneel

- | | | | | | |
|---|---|----|--------------------------------------|----|--|
| 1 | LCD-scherm | 8 | Knoppen 'jib op/neer' | 16 | Hogesnelheidsfunctie-
inschakelknop |
| 2 | Motorsnelheidkeuzeknop | 9 | Knoppen 'arm uit-/inschuiven' | 17 | Lagesnelheidsfunctie-
inschakelknop |
| 3 | Rode noodstopknop | 10 | 20A zekering voor
systeemcircuit | 18 | Knop 'draaitafelrotatie links' |
| 4 | Gloeibougieknop | 11 | Alarm | 19 | Knop 'draaitafelrotatie rechts' |
| 5 | Contactslot voor selectie
uit/grondbediening/
platformbediening | 12 | Knop 'platformrotatie rechts' | 20 | Noodvoedingsknop |
| 6 | Motorstartknop | 13 | Knop 'platformrotatie links' | 21 | Knoppen 'arm op/neer' |
| 7 | Knoppen 'platformnivellering
op/neer' | 14 | Knop 'jib-armrotatie naar
rechts' | 22 | Bedieningsknoppen
LCD-scherm |
| | | 15 | Knop 'jib-armrotatie naar links' | 23 | Indicatie jib-rotatie (werkbereik) |

Bedieningselementen

Grondbedieningspaneel

1 LCD-scherm



- a indicatie 'brandstoftank bijna leeg'
- b indicatie van motoroliedruk
- c indicatie van watertemperatuur
- d indicatie van noodvoeding
- e indicatie van motortoerental
- f urenteller

2 Motorsnelheidkeuzeknop

Druk op de motorsnelheidkeuzeknop om het motortoerental te selecteren. Als het pijltje boven het konijn brandt, staat de motor in de stand hoog stationair. Als het pijltje boven de schildpad brandt, staat de motor in de stand laag stationair.

3 Rode noodstopknop

Druk de rode noodstopknop in naar de stand 'uit' om alle functies stop te zetten en de motor uit te schakelen. Trek de rode noodstopknop uit naar de stand 'aan' om de machine te bedienen.

4 Gloeibougieknop

Druk de gloeibougieknop in en houd deze 3 tot 5 seconden ingedrukt.

5 Contactslot voor selectie uit/grondbediening/platformbediening

Draai het contactslot naar de stand 'uit' om de machine uit te schakelen. Draai het contactslot naar de grondstand om met de grondbediening te werken. Draai het contactslot naar de platformstand om met de platformbediening te werken.

6 Motorstartknop

Druk op de motorstartknop om de motor te starten.

7 Knoppen 'platformnivellering op/nee'

Druk op de knop 'platformnivellering op' om het platform omhoog te brengen. Druk op de knop 'platformnivellering neer' om het platform neer te laten.

8 Knoppen 'jib op/nee'

Druk op de knop 'jib op' om de jib omhoog te brengen. Druk op de knop 'jib neer' om de jib neer te laten.

9 Knoppen 'arm uit-/inschuiven'

Druk op de knop 'arm uitschuiven' om de arm uit te schuiven. Druk op de knop 'arm inschuiven' om de arm in te schuiven.

10 20A zekering voor systeemcircuit

11 Alarm

12 Knop 'platformrotatie rechts'

Druk op de knop 'platformrotatie naar rechts' om het platform naar rechts te draaien.

Bedieningselementen

13 Knop 'platformrotatie links'

Druk op de knop 'platformrotatie naar links' om het platform naar links te draaien.

14 Knop 'jib-armrotatie naar rechts'

Druk op de knop 'jib-armrotatie naar rechts' om de jib-arm naar rechts te draaien.

15 Knop 'jib-armrotatie naar links'

Druk op de knop 'jib-armrotatie naar links' om de jib-arm naar links te draaien.

16 Hogesnelheidsfunctie-inschakelknop

Druk op de hogesnelheidsfunctie-inschakelknop om de functies op het grondbedieningspaneel in te stellen op hoge snelheid.

17 Lagesnelheidsfunctie-inschakelknop

Druk op de lagesnelheidsfunctie-inschakelknop om de functies op het grondbedieningspaneel in te stellen op lage snelheid.

18 Knop 'draaitafelrotatie links'

Druk op de knop 'draaitafelrotatie naar links' om de draaitafel naar links te draaien.

19 Knop 'draaitafelrotatie rechts'

Druk op de knop 'draaitafelrotatie naar rechts' om de draaitafel naar rechts te draaien.

20 Noodvoedingsknop

Gebruik de noodvoeding als de primaire krachtbron (motor) defect is. Houd de noodvoedingsknop vast en activeer tegelijkertijd de gewenste functie.

21 Knoppen 'arm op/neer'

Druk op de knop 'arm op' om de arm omhoog te brengen. Druk op de knop 'arm neer' om de arm neer te laten.

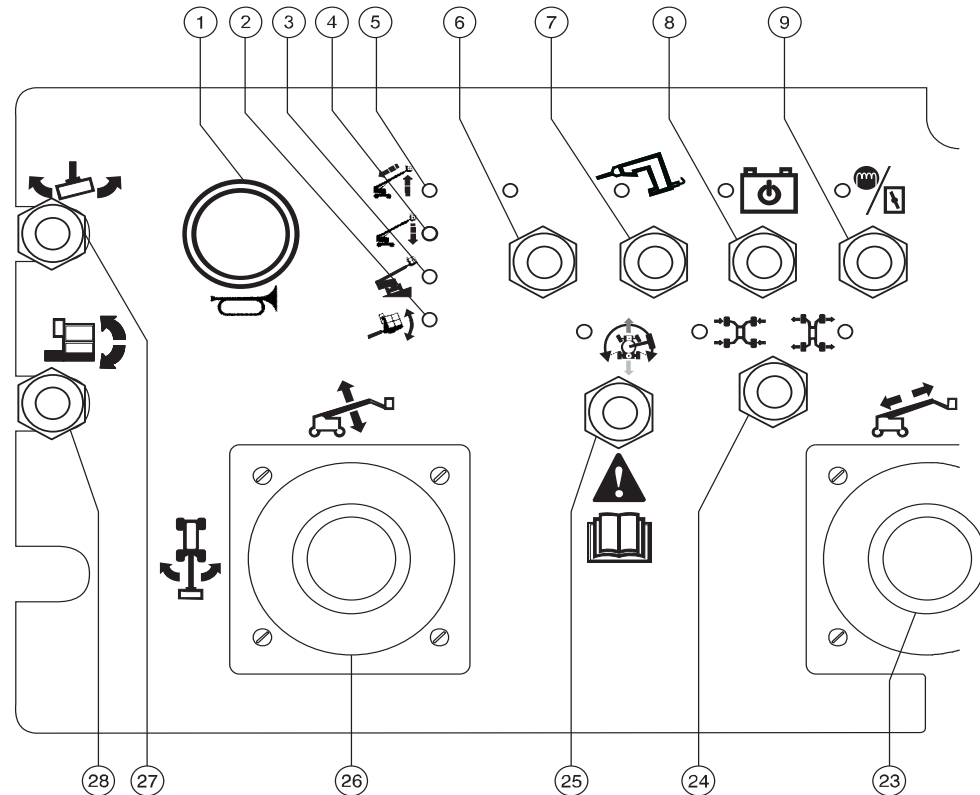
22 Bedieningsknoppen LCD-scherm

23 Indicatie jib-rotatie (werkbereik)

Wanneer de jib ononderbroken naar rechts wordt gedraaid, gaat de pijl boven de indicatie jib-rotatie knipperen. Draai de jib naar links om verder te gaan.

Er gaat geen pijl knipperen wanneer de jib naar links wordt gedraaid. Draai de jib naar rechts om verder te gaan.

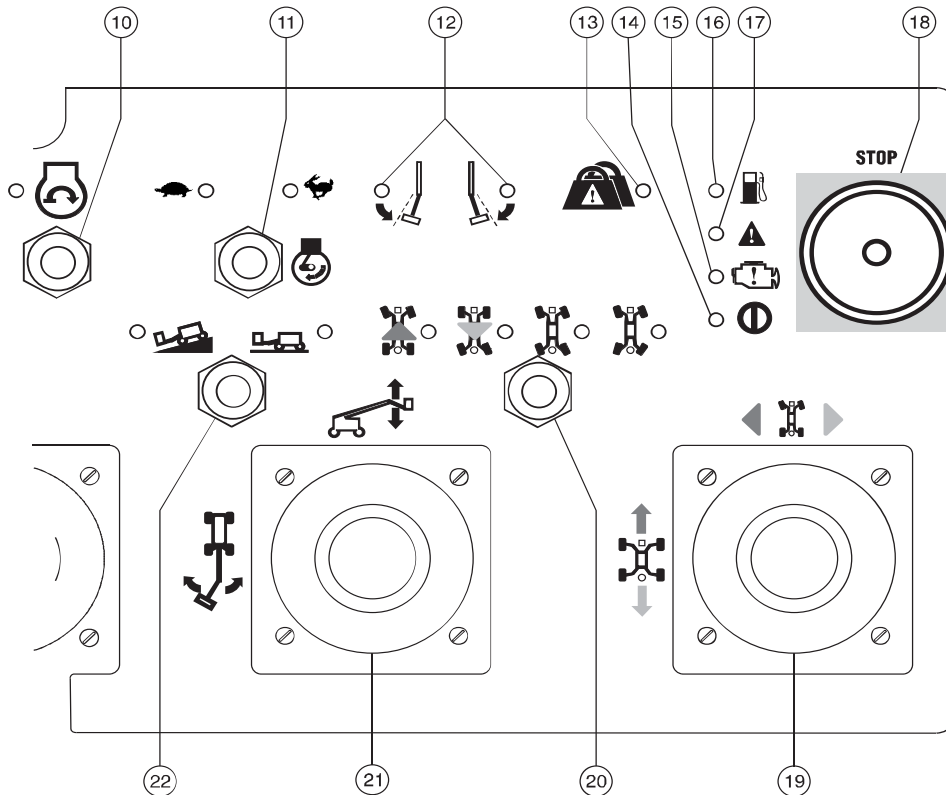
Bedieningselementen



Platformbedieningspaneel

- | | | |
|---|---|---|
| 1 Claxonknop | 8 Noodvoedingschakelaar | 12 Indicatielampje jib-rotatie (werkbereik) |
| 2 Indicatielampje 'platform niet vlak' | 9 Gloeibougieschakelaar met indicatielampje | 13 Indicatielampje 'overbelasting platform' |
| 3 Indicatielampje 'machine op helling' | 10 Motorstartschakelaar met indicatielampje | 14 Voedingsindicatielampje |
| 4 Indicatielampje 'arm neerlaten' | 11 Motortoerentalkeuzeschakelaar met indicatielampje | 15 Indicatielampje 'motor controleren' |
| 5 Indicatielampje 'arm omhoog/inschuiven' | <ul style="list-style-type: none"> • Konijn: hoog stationair • Schildpad: laag stationair | 16 Indicatielampje 'brandstoftank bijna leeg' |
| 6 Gebruikt voor optionele uitrusting | | 17 Storingsindicatielampje |
| 7 Generatorschakelaar met indicatielampje | | 18 Rode noodstopknop |

Bedieningselementen



- | | | |
|---|---|---|
| <p>19 Twee-assige proportionele joystick voor rij- en stuurfuncties
OF Proportionele joystick voor rijfunctie en duimschakelaar voor stuurfunctie</p> <p>20 Stuurmodus-keuzeschakelaar met indicatielampjes</p> <p>21 Twee-assige proportionele joystick voor de functies 'jib-arm op/nee' en 'rotatie naar links/rechts'</p> | <p>22 Rijsnelheidskeuzeschakelaar met indicatielampjes
Symbool 'machine op helling': lage snelheid voor hellingen
Symbool 'machine op horizontale ondergrond': hoge snelheid voor maximum rijsnelheid</p> <p>23 Een-assige proportionele joystick voor de functie 'arm uit-/inschuiven'</p> | <p>24 Schakelaar 'as uitschuiven/inschuiven' met indicatielampjes</p> <p>25 Rijschakelaar met indicatielampje</p> <p>26 Twee-assige proportionele joystick voor functies 'arm op/nee' en 'links/rechts-draaitafelrotatie'</p> <p>27 Platformrotatieschakelaar</p> <p>28 Platformnivelleringschakelaar</p> |
|---|---|---|

Bedieningselementen

Platformbedieningspaneel

1 Claxonknop

Druk op deze knop om de claxon te laten klinken. Laat de knop los om de claxon te stoppen.

2 Indicatielampje 'platform niet vlak'

Plaats het platform horizontaal tot het lampje uitgaat. De platformnivelleringsstuiemelschakelaar werkt alleen in de richting waarin het platform wordt genivelleerd.

3 Indicatielampje 'machine niet vlak'

Het lampje gaat branden als het platform omhoog is gebracht en de machine zich op een steile helling bevindt. De rijfunctie in een of beide richtingen werkt niet. Het draaien van de draaitafel kan ook zijn uitgeschakeld.

4 Indicatielampje 'arm neerlaten'

Laat de arm neer tot het lampje uitgaat.

5 Indicatielampje 'arm omhoog/inschuiven'

Laat de arm neer of schuif deze in tot het lampje uitgaat.

6 Gebruikt voor optionele uitrusting

7 Generatorschakelaar met indicatielampje

Beweeg de generatorschakelaar om de generator in te schakelen. Beweeg de schakelaar opnieuw om de generator uit te schakelen.

8 Noodvoedingsschakelaar met indicatielampje

Gebruik de noodvoeding wanneer de primaire krachtbron (motor) defect is.

Druk de voetschakelaar in en beweeg tegelijkertijd de noodvoedingsschakelaar en activeer de gewenste functie. Het indicatielampje brandt wanneer de noodvoeding wordt gebruikt.

9 Gloeibougieschakelaar met indicatielampje

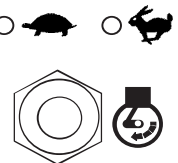
Beweeg deze schakelaar en houd deze 3 tot 5 seconden vast om de gloeibougies te activeren.

10 Motorstartschakelaar met indicatielampje

Beweeg de motorstartschakelaar om de motor te starten. Het indicatielampje 'motorstart' knippert wanneer de motor wordt gestart, en gaat continu branden zodra de motor draait.

11 Motortoerentalkeuzeschakelaar met indicatielampje

Beweeg deze schakelaar om het stationair motortoerental te kiezen. Als het lampje met het konijnsymbool brandt, duidt dit aan dat hoog stationair is geselecteerd. Als het lampje met het schildpadsymbool brandt, duidt dit aan dat laag stationair is geselecteerd.





Bedieningselementen

12 Indicatielampje jib-rotatie (werkbereik)

Wanneer de jib ononderbroken naar rechts wordt gedraaid, gaat het indicatielampje jib-rotatie knipperen. Draai de jib naar links om verder te gaan.

Er gaat geen indicatielampje knipperen wanneer de jib naar links wordt gedraaid. Draai de jib naar rechts om verder te gaan.

13 Indicatielampje 'overbelasting platform'

Een knipperend lampje geeft aan dat het platform is overbelast. De motor stopt en er treden geen functies in werking. Verwijder gewicht tot het lampje uitgaat en start vervolgens de motor opnieuw.

14 Voedingsindicatielampje

Een brandend lampje geeft aan dat de machine is ingeschakeld.

15 Indicatielampje 'motor controleren'

Een brandend lampje geeft een motorstoring aan.

16 Indicatielampje 'brandstoftank bijna leeg'

Een brandend lampje geeft aan dat de brandstoftank van de machine bijna leeg is.

17 Storingsindicatielampje

Een brandend lampje geeft een systeemstoring aan.

18 Rode noodstopknop

Druk de rode noodstopknop in naar de stand 'uit' om alle functies stop te zetten en de motor uit te schakelen. Trek de rode noodstopknop uit naar de stand 'aan' om de machine te bedienen.

19 Twee-assige proportionele joystick voor rij- en stuurfuncties

OF Proportionele joystick voor rijfunctie en duimschakelaar voor stuurfunctie.

Beweeg de joystick in de richting van de blauwe pijl op het bedieningspaneel om de machine vooruit te laten rijden. Beweeg de joystick in de richting van de gele pijl om de machine achteruit te laten rijden. Beweeg de joystick in de richting van de blauwe driehoek om de machine naar links te sturen. Beweeg de joystick in de richting van de gele driehoek om de machine naar rechts te sturen.

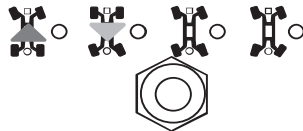
OF

Beweeg de joystick in de richting van de blauwe pijl op het bedieningspaneel om de machine vooruit te laten rijden. Beweeg de joystick in de richting van de gele pijl om de machine achteruit te laten rijden. Druk op de linkerzijde van de duimschakelaar om de machine naar links te sturen. Druk op de rechterzijde van de duimschakelaar om de machine naar rechts te sturen.

Bedieningselementen

- 20 Stuurmodus-keuzeschakelaar met indicatielampjes

Beweeg de stuurmodus-keuzeschakelaar om de stuurmodus te kiezen. Het indicatielampje naast de huidige stuurmodus gaat branden.



- 21 Twee-assige proportionele joystick voor de functies 'jib-arm op/nee' en 'rotatie naar links/rechts'

Beweeg de joystick omhoog om de jib-arm omhoog te brengen. Beweeg de joystick omlaag om de jib-arm neer te laten.

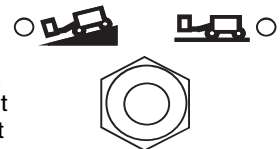


Beweeg de joystick naar links om de jib-arm naar links te draaien. Beweeg de joystick naar rechts om de jib-arm naar rechts te draaien.



- 22 Rij-keuzeschakelaar met indicatielampjes

Beweeg de rij-keuzeschakelaar om de rij-instelling te kiezen. Het indicatielampje naast de huidige instelling gaat branden.



Symbool 'machine op helling': lage snelheid voor hellingen.

Symbool 'machine op horizontale ondergrond': hoge snelheid voor maximum rijsnelheid.

- 23 Een-assige proportionele joystick voor de functie 'arm uit-/inschuiven'

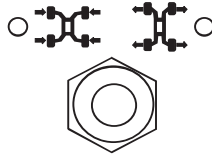
Beweeg de joystick omlaag om de arm uit te schuiven. Beweeg de joystick omhoog om de arm in te schuiven.



Bedieningselementen

- 24 Schakelaar 'as uitschuiven/inschuiven' met indicatielampjes

Beweeg de as-selectieschakelaar om een instelling te kiezen. De indicatielampjes 'as uitschuiven' en 'as inschuiven' knipperen wanneer de assen bewegen. Het indicatielampje 'as uitschuiven' blijft branden wanneer de assen volledig zijn uitgeschoven. Het indicatielampje 'as inschuiven' blijft branden wanneer de assen volledig zijn ingeschoven.



- 25 Rijschakelaar met indicatielampje

Wanneer het lampje brandt, geeft dit aan dat de primaire arm voorbij 50° in een van beide richtingen is gedraaid bij de vierkantzijde van de machine, en de rijfunctie is uitgeschakeld. Beweeg de rijschakelaar en verplaats de rij-joystick langzaam uit het midden om te rijden.



- 26 Twee-assige proportionele joystick voor functies 'arm op/nee' en 'links/rechts-draaitafelrotatie'

Beweeg de joystick omhoog om de arm omhoog te brengen. Beweeg de joystick omlaag om de arm neer te laten.



Beweeg de joystick naar links om de draaitafel naar links te draaien. Beweeg de joystick naar rechts om de draaitafel naar rechts te draaien.



- 27 Platformrotatieschakelaar

Beweeg de platformrotatieschakelaar naar links om het platform naar links te draaien. Beweeg de platformrotatieschakelaar naar rechts om het platform naar rechts te draaien.



- 28 Platformnivelleringschakelaar

Beweeg de platformnivelleringschakelaar omhoog om het platform omhoog te brengen. Beweeg de platformnivelleringschakelaar omlaag om het platform neer te laten.



Inspecties



Niet bedienen tenzij:

- U de principes van het veilig bedienen van de machine die in deze bedieningshandleiding worden beschreven, leert en in praktijk brengt.
 - 1 Vermijd gevaarlijke situaties.
 - 2 **Voer altijd een inspectie voor het gebruik uit.**
- Zorg ervoor dat u de inspectie voor het gebruik kent en begrijpt voordat u verder gaat met de volgende sectie.**
 - 3 Voer altijd functietests uit voordat u de machine gebruikt.
 - 4 Controleer de werkplek.
 - 5 Gebruik de machine alleen zoals is bedoeld.

Grondbeginselen inspectie voor het gebruik

Het is de verantwoordelijkheid van de bediener om een inspectie voor het gebruik en periodiek onderhoud uit te voeren.

De inspectie voor het gebruik is een visuele inspectie die de bediener voor elke dienst uitvoert. De inspectie is bedoeld om te ontdekken of er iets duidelijk mis is met de machine voordat de bediener de functietests uitvoert.

De inspectie voor het gebruik dient ook om te bepalen of periodieke onderhoudsprocedures vereist zijn. Alleen gedeelten van het periodieke onderhoud die in deze handleiding genoemd worden, mogen door de bediener worden uitgevoerd.

Zie de lijst op de volgende pagina en controleer alle punten.

Indien er schade wordt ontdekt, of een ongeautoriseerde wijziging van de toestand waarin de machine door de fabrikant is geleverd, dient de machine te worden voorzien van een label en uit bedrijf te worden genomen.

Reparaties aan de machine mogen alleen uitgevoerd worden door een gekwalificeerde servicemonteur, in overeenstemming met de specificaties van de fabrikant. Als de reparaties zijn voltooid, moet de bediener opnieuw een inspectie voor het gebruik uitvoeren voordat de functietests worden uitgevoerd.

Periodieke onderhoudsinspecties moeten door gekwalificeerde servicemonteurs worden uitgevoerd, in overeenstemming met de specificaties van de fabrikant en de eisen die genoemd worden in de verantwoordelijkheidshandleiding.



Inspecties

Inspectie voor het gebruik

- Zorg ervoor dat de bedienings-, verantwoordelijkheids- en veiligheidshandleidingen compleet en leesbaar zijn en zich in de opbergruimte op het platform bevinden.
- Zorg ervoor dat alle stickers op hun plaats zitten en leesbaar zijn. Zie de sectie Inspecties.
- Ga na of er een lek van hydraulische olie is en controleer het oliepeil. Vul indien nodig olie bij. Zie de sectie Onderhoud.
- Ga na of er een lek van accuvloeistoffen is en controleer het vloeistofpeil. Voeg indien nodig gedestilleerd water bij. Zie de sectie Onderhoud.
- Ga na of er een motorolielek is en controleer het oliepeil. Vul indien nodig olie bij. Zie de sectie Onderhoud.
- Ga na of er een koelvloeistoflek is en controleer het motorkoelvloeistofpeil. Vul indien nodig koelvloeistof bij. Zie de sectie Onderhoud.

Controleer de volgende onderdelen of gedeelten op schade, onjuist geplaatste of ontbrekende onderdelen en ongeautoriseerde aanpassingen:

- Elektrische onderdelen, bedrading en elektrische kabels
- Hydraulische slangen, koppelingen, cilinders en ventielenblokken
- Brandstoftank en hydraulische tank
- Rij- en draaitafelmotoren en aandrijfnaven
- Glijblokken
- Banden en wielen
- Motor en bijbehorende onderdelen
- Eindschakelaars en claxon
- Rotatiesensors

- Stuur- en assensors
- Alarmen en flitslampen (indien aanwezig)
- Moeren, bouten en andere bevestigingen
- Platformtoegangsmiddenstuk of -hek
- Veiligheidsgordelverankeringspunt

Controleer de gehele machine op:

- Scheuren in lasnaden of constructiedelen
- Deuken of beschadigingen aan de machine
- Overmatige roest, corrosie of oxidatie
- Zorg ervoor dat alle constructiedelen en andere cruciale onderdelen aanwezig zijn en dat alle bijbehorende bevestigingen en pennen op hun plaats zitten en stevig zijn vastgemaakt.
- Controleer nadat u de inspectie hebt voltooid of alle compartimentafdekkingen op hun plaats zitten en zijn vergrendeld.

Inspecties



Niet bedienen tenzij:

- U de principes van het veilig bedienen van de machine die in deze bedieningshandleiding worden beschreven, leert en in praktijk brengt.
 - 1 Vermijd gevaarlijke situaties.
 - 2 Voer altijd een inspectie voor het gebruik uit.
 - 3 Voer altijd functietests uit voordat u de machine gebruikt.**

Zorg ervoor dat u de functietests kent en begrijpt voordat u verder gaat met de volgende sectie.

- 4 Controleer de werkplek.
- 5 Gebruik de machine alleen zoals is bedoeld.

Grondbeginselen functietests

De functietests zijn bedoeld om eventuele storingen te ontdekken voordat de machine in gebruik wordt genomen. De bediener moet de stapsgewijze instructies volgen om alle machinefuncties te testen.

Een niet goed functionerende machine mag nooit worden gebruikt. Als er storingen worden ontdekt, dient de machine te worden voorzien van een label en uit bedrijf te worden genomen. Reparaties aan de machine mogen alleen uitgevoerd worden door een gekwalificeerde servicemonteur, in overeenstemming met de specificaties van de fabrikant.

Als de reparaties zijn voltooid, moet de bediener opnieuw een inspectie voor het gebruik en de functietests uitvoeren voordat de machine in gebruik wordt genomen.

Inspecties

Grondbediening

- 1 Kies een gebied uit dat stevig, horizontaal en vrij van obstakels is.
- 2 Draai het contactslot naar grondbediening.
- 3 Trek de rode noodstopknop uit naar de stand 'aan'.
- ⊙ Resultaat: De flitslampen (indien aanwezig) dienen te knipperen.
- 4 Start de motor. Zie de sectie Bedieningsinstructies.

Noodstop testen

- 5 Druk de rode noodstopknop in naar de stand 'uit'.
- ⊙ Resultaat: De motor dient te worden uitgeschakeld en geen enkele functie mag in werking treden.
- 6 Trek de rode noodstopknop uit naar de stand 'aan' en start de motor opnieuw.

Uitschuifbare assen testen

Opmerking: Begin deze test met ingeschoven assen.

- 7 Druk een functie-inschakel/snelheidskeuzeknop bij de grondbediening in en houd deze ingedrukt. Druk vervolgens op de knop 'arm op'.
- ⊙ Resultaat: De arm dient ongeveer 10° omhoog te worden gebracht en vervolgens te stoppen. De pijl op het LCD-scherm naast het symbool 'as uitschuiven' gaat knipperen. De arm mag niet omhooggaan, tenzij de assen zijn uitgeschoven.
- 8 Druk een functie-inschakel/snelheidskeuzeknop in en houd deze ingedrukt. Druk vervolgens op de knop 'arm uitschuiven'.
- ⊙ Resultaat: De arm dient 30 cm te worden uitgeschoven en vervolgens te stoppen. De pijl op het LCD-scherm naast het symbool 'as uitschuiven' gaat knipperen. De arm mag niet uitschuiven, tenzij de assen zijn uitgeschoven.
- 9 Druk een functie-inschakel/snelheidskeuzeknop in en houd deze ingedrukt. Druk vervolgens op de knop 'draaitafelrotatie naar links'.
- ⊙ Resultaat: De draaitafel dient 40° te draaien en vervolgens te stoppen. De draaitafel mag niet meer dan 40° draaien, tenzij de assen zijn uitgeschoven.
- 10 Druk een functie-inschakel/snelheidskeuzeknop in en houd deze ingedrukt. Druk vervolgens op de knop 'draaitafelrotatie rechts'.
- ⊙ Resultaat: De draaitafel dient naar het midden terug te keren, 40° naar rechts te draaien en vervolgens te stoppen. De draaitafel mag niet meer dan 40° draaien, tenzij de assen zijn uitgeschoven.

Inspecties

- 11 Draai het contactslot naar platformbediening. Verplaats vanaf de platformbediening de rij-joystick in voorwaartse richting en beweeg de tuimelschakelaar 'as uitschuiven'.
- ⊙ Resultaat: De machine dient te gaan rijden en de assen dienen te worden uitgeschoven. De indicatielampjes 'as uitschuiven' en 'as inschuiven' knipperen wanneer de assen bewegen, en het lampje 'as uitschuiven' blijft branden wanneer de assen volledig zijn uitgeschoven.
- 12 Ga terug naar de grondbediening. Draai het contactslot naar grondbediening.
- 13 Druk een functie-inschakel/snelheidskeuzeknop in en houd deze ingedrukt. Druk vervolgens op de knop 'arm neer'.
- ⊙ Resultaat: De arm dient normaal omhoog te worden gebracht en neer te worden gelaten.
- 14 Druk een functie-inschakel/snelheidskeuzeknop in en houd deze ingedrukt. Druk vervolgens op de knop 'arm uitschuiven' en de knop 'arm inschuiven'.
- ⊙ Resultaat: De arm dient normaal te worden uit- en ingeschoven.
- 15 Druk een functie-inschakel/snelheidskeuzeknop in en houd deze ingedrukt. Druk vervolgens op de knop 'draaitafelrotatie naar links' en de knop 'draaitafelrotatie naar rechts'.
- ⊙ Resultaat: De draaitafel moet normaal draaien.

Machinesfuncties testen

- 16 Houd geen enkele functie-inschakel/snelheidskeuzeknop ingedrukt. Probeer elke arm- en platformfunctieknoop te activeren.
- ⊙ Resultaat: Geen enkele arm- of platformfunctie mag in werking treden.
- 17 Houd een functie-inschakel/snelheidskeuzeknop ingedrukt. Activeer elke arm- en platformfunctieknoop.
- ⊙ Resultaat: Alle arm- en platformfuncties dienen een volledige cyclus te doorlopen. Het daalalarm dient te klinken terwijl de arm wordt neergelaten.

Noodbediening testen

- 18 Druk de rode noodstopknop in naar de stand 'uit' om de motor uit te schakelen.
- 19 Trek de rode noodstopknop uit naar de stand 'aan'.
- 20 Houd de noodvoedingsknop ingedrukt en druk tegelijkertijd op elke armfunctieknoop.





Opmerking: Test elke functie gedurende een gedeeltelijke cyclus om accu's te sparen.







- ⊙ Resultaat: Alle armfuncties dienen in werking te treden.
- 21 Start de motor.

Inspecties

Scheefstandschakelaar testen

- 22 Druk op een van de LCD-schermmknoppen totdat TURNTABLE LEVEL SENSOR X-DIRECTION (X-RICHT SCHUINSTANDSCHAK DRAAITAF) wordt weergegeven.
-  
- ⊙ Resultaat: Op het LCD-scherm moet de hoek in graden worden weergegeven.
- 23 Druk op de LCD-schermmknoppen totdat TURNTABLE LEVEL SENSOR Y-DIRECTION (Y-RICHT SCHUINSTANDSCHAK DRAAITAF) wordt weergegeven.
- ⊙ Resultaat: Op het LCD-scherm moet de hoek in graden worden weergegeven.
- 24 Druk op de LCD-schermmknoppen totdat PLATFORM LEVEL SENSOR DEGREES (GRAD SCHUINSTANDSCHAK PLATF) wordt weergegeven.
- ⊙ Resultaat: Op het LCD-scherm moet de hoek in graden worden weergegeven.

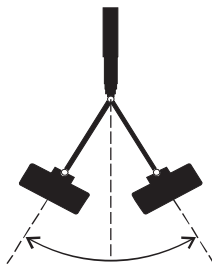
Werkbereik testen

- 25 Druk de 2 aangegeven LCD-schermmknoppen tegelijkertijd in om de statusmodus te activeren.
-  
- 26 Druk op een van de aangegeven LCD-schermmknoppen totdat PRIMARY ANGLE DEGREES (GRADEN PRIMAIRE HOEK) wordt weergegeven.
-  
- 27 Breng de arm omhoog en bekijk het LCD-scherm.
- ⊙ Resultaat: Op het LCD-scherm wordt de hoek van de arm tot zwaartekracht in graden weergegeven.
- 28 Druk op een van de aangegeven LCD-schermmknoppen totdat LENGTH SENSOR EXTENSION CM (LENGTE SENSORVERLENGING CM) wordt weergegeven.
-  
- 29 Schuif de arm uit en bekijk het LCD-scherm.
- ⊙ Resultaat: Op het LCD-scherm wordt de uitschuiflengte van de draadpotentiometer weergegeven.
- 30 Schuif de arm in.

Inspecties

Begrenzing jib-rotatie testen

- 31 Druk een functie-inschakelknop bij de grondbediening in en houd deze ingedrukt. Druk vervolgens op de knop 'jib-armrotatie naar rechts' of 'jib-armrotatie naar links'. Draai de jib-arm tot deze in lijn ligt met het armpakket.
- 32 Druk een functie-inschakel/snelheidskeuzeknop in en houd deze ingedrukt. Druk vervolgens op de knop 'arm uitschuiven'. Schuif de arm ongeveer 91,4 cm uit.
- 33 Draai de jib naar rechts.
 - ⊙ Resultaat: De jib-rotatie dient te stoppen op 30° van de hartlijn van het armpakket.
- 34 Draai de jib naar links.
 - ⊙ Resultaat: De jib-rotatie dient te stoppen op 30° van de hartlijn van het armpakket.



Jib-rotatie naar links

Jib-rotatie naar rechts

Platformbediening

Noodstop testen

- 35 Draai het contactslot naar platformbediening.
- 36 Druk de rode noodstopknop op het platform in naar de stand 'uit'.
 - ⊙ Resultaat: De motor dient te worden uitgeschakeld en geen enkele functie mag in werking treden.
- 37 Trek de rode noodstopknop uit en start de motor opnieuw.

Claxon testen

- 38 Druk op de claxonknop.
 - ⊙ Resultaat: De claxon dient te klinken.

Scheefstandalarm testen

- 39 Beweeg een tuimelschakelaar, zoals de motortoerentalkeuzeschakelaar.
 - ⊙ Resultaat: Het alarm bij de platformbediening dient te klinken.



Inspecties

Voetschakelaar testen

- 40 Druk de rode noodstopknop op het platform in naar de stand 'uit'.
- 41 Trek de rode noodstopknop uit naar de stand 'aan', maar start de motor niet.
- 42 Druk de voetschakelaar in en probeer de motor te starten door de startuimelschakelaar naar een van beide zijden te verplaatsen.
 - ⊙ Resultaat: De motor mag niet starten.
- 43 Druk de voetschakelaar niet in en start de motor opnieuw.
 - ⊙ Resultaat: De motor moet starten.
- 44 Druk de voetschakelaar niet in en test elke machinefunctie.
 - ⊙ Resultaat: Geen enkele functie mag in werking treden.

Machinefuncties testen

- 45 Druk de voetschakelaar in.
- 46 Activeer elke functie-joystick, functienuimelschakelaar of functieduimschakelaar.
 - ⊙ Resultaat: Alle functies dienen een volledige cyclus te doorlopen.

Begrenzing jib-rotatie testen

- 47 Druk de voetschakelaar in.
- 48 Beweeg de twee-assige proportionele joystick naar rechts.
 - ⊙ Resultaat: De jib-rotatie dient te stoppen op 30° van de hartlijn van het armpakket.
- 49 Beweeg de twee-assige proportionele joystick naar links.
 - ⊙ Resultaat: De jib-rotatie dient te stoppen op 30° van de hartlijn van het armpakket.

Inspecties

Test de stuurinrichting

- 50 Beweeg de stuurmodus-keuzeschakelaar en kies besturing van de vierkantzijde (blauwe pijl).
-

- 51 Druk de voetschakelaar in.
- 52 Verplaats de rij-joystick langzaam in de richting aangegeven door de blauwe driehoek op het bedieningspaneel OF druk de duimschakelaar in de richting aangegeven door de blauwe driehoek.
- ⊙ Resultaat: De wielen aan de vierkantzijde dienen in de richting te draaien waarin de blauwe driehoeken op het rijchassis wijzen.
- 53 Verplaats de joystick langzaam in de richting aangegeven door de gele driehoek op het bedieningspaneel OF druk de duimschakelaar in de richting aangegeven door de gele driehoek.
- ⊙ Resultaat: De wielen aan de vierkantzijde dienen in de richting te draaien waarin de gele driehoeken op het rijchassis wijzen.
- 54 Beweeg de stuurmodus-keuzeschakelaar en kies besturing van de cirkelzijde (gele pijl).
-

- 55 Druk de voetschakelaar in.
- 56 Verplaats de joystick langzaam in de richting aangegeven door de gele driehoek op het bedieningspaneel OF druk de duimschakelaar in de richting aangegeven door de gele driehoek.
- ⊙ Resultaat: De wielen aan de cirkelzijde dienen in de richting te draaien waarin de blauwe driehoeken op het rijchassis wijzen.
- 57 Verplaats de rij-joystick langzaam in de richting aangegeven door de blauwe driehoek op het bedieningspaneel OF druk de duimschakelaar in de richting aangegeven door de blauwe driehoek.
- ⊙ Resultaat: De wielen aan de cirkelzijde dienen in de richting te draaien waarin de gele driehoeken op het rijchassis wijzen.
- 58 Beweeg de stuurmodus-keuzeschakelaar en kies de krabbesturing.
-
- 59 Druk de voetschakelaar in.
- 60 Verplaats de rij-joystick langzaam in de richting aangegeven door de blauwe driehoek op het bedieningspaneel OF druk de duimschakelaar in de richting aangegeven door de blauwe driehoek.
- ⊙ Resultaat: Alle wielen draaien in de richting waarin de blauwe driehoeken op het rijchassis wijzen.

Inspecties

- 61 Verplaats de joystick langzaam in de richting aangegeven door de gele driehoek op het bedieningspaneel OF druk de duimschakelaar in de richting aangegeven door de gele driehoek.
- ⊙ Resultaat: Alle wielen draaien in de richting waarin de gele driehoeken op het rijchassis wijzen.
- 62 Beweeg de stuurmodus-keuzeschakelaar en kies de gecoördineerde besturing.
-
- 63 Druk de voetschakelaar in.
- 64 Verplaats de rij-joystick langzaam in de richting aangegeven door de blauwe driehoek op het bedieningspaneel OF druk de duimschakelaar in de richting aangegeven door de blauwe driehoek.
- ⊙ Resultaat: De wielen aan de vierkantzijde dienen in de richting te draaien waarin de blauwe driehoeken op het rijchassis wijzen. De wielen aan de cirkelzijde dienen in de richting te draaien waarin de gele driehoeken op het rijchassis wijzen.
- 65 Verplaats de joystick langzaam in de richting aangegeven door de gele driehoek op het bedieningspaneel OF druk de duimschakelaar in de richting aangegeven door de gele driehoek.
- ⊙ Resultaat: De wielen aan de vierkantzijde dienen in de richting te draaien waarin de gele driehoeken op het rijchassis wijzen. De wielen aan de cirkelzijde dienen in de richting te draaien waarin de blauwe driehoeken op het rijchassis wijzen.

Test het rijden en de remmen

- 66 Druk de voetschakelaar in.
- 67 Verplaats de rij-joystick langzaam in de richting die wordt aangegeven door de blauwe pijl op het bedieningspaneel tot de machine gaat rijden en zet de joystick vervolgens weer in de middelste stand.
- ⊙ Resultaat: De machine dient zich te verplaatsen in de richting waarin de blauwe pijl op het rijchassis wijst en vervolgens abrupt te stoppen.
- 68 Verplaats de joystick langzaam in de richting die wordt aangegeven door de gele pijl op het bedieningspaneel tot de machine gaat rijden en verplaats de joystick vervolgens weer naar de middelste stand.
- ⊙ Resultaat: De machine dient zich te verplaatsen in de richting waarin de gele pijl op het rijchassis wijst en vervolgens abrupt te stoppen.

Opmerking: De remmen moeten in staat zijn de machine tegen te houden op elke helling die door de machine kan worden genomen.

Inspecties

Rij-inschakelsysteem testen

69 Druk de voetschakelaar in en laat de arm neer in de transportstand.

70 Draai de draaitafel tot de arm voorbij 50° beweegt.

- ⊙ Resultaat: Het indicatielampje 'rijden ingeschakeld' dient te gaan branden en te blijven branden zolang de arm zich in het aangegeven bereik bevindt.



71 Verplaats de rij-joystick uit het midden.

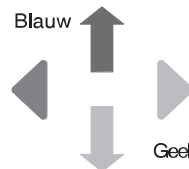
- ⊙ Resultaat: De rijfunctie mag niet in werking treden.

72 Beweeg de rij-tuimelschakelaar en verplaats de rij-joystick langzaam uit het midden.

- ⊙ Resultaat: De rijfunctie moet in werking treden.

Opmerking: Als het rij-inschakelsysteem in gebruik is, kan de machine gaan rijden in een richting die tegengesteld is aan de richting waarin de joystick voor rijden en sturen wordt bewogen.

Gebruik de kleurgecodeerde richtingpijlen op de platformbediening en het rijchassis om de rijrichting te bepalen.



Wanneer de rij-joystick niet binnen twee seconden na het bewegen van de rij-tuimelschakelaar wordt verplaatst, treedt de rijfunctie niet in werking.

Beperkte rij snelheid testen

73 Druk de voetschakelaar in.

74 Breng de arm omhoog tot 10° boven de horizontale lijn.

75 Verplaats de rij-joystick langzaam naar de maximale rijstand.

- ⊙ Resultaat: De maximaal haalbare rij snelheid met de primaire arm geheven mag niet hoger zijn dan 18 cm per seconde.

Opmerking: De machine legt 12 m af in 68 seconden.

76 Laat de arm neer in de transportstand.

77 Schuif de arm 1,2 m uit.

78 Verplaats de rij-joystick langzaam naar de maximale rijstand.

- ⊙ Resultaat: De maximaal haalbare rij snelheid met de primaire arm geheven mag niet hoger zijn dan 18 cm per seconde.

Opmerking: De machine legt 12 m af in 68 seconden.

79 Breng de arm omhoog tot 50° boven de horizontale lijn en schuif de arm vervolgens uit tot de maximum lengte.

80 Verplaats de rij-joystick langzaam naar de maximale rijstand.

- ⊙ Resultaat: De maximaal haalbare rij snelheid met volledig uitgeschoven arm mag niet hoger zijn dan 4,5 cm per seconde.

Opmerking: De machine legt 12 m af in 270 seconden.



Inspecties

Afschakeling rij-kantelhoek testen

- 81 Druk de voetschakelaar in.
- 82 Rij met de machine, met de arm volledig in transportstand, een helling op waar de chassishoek over de Y-as (van voren naar achteren) groter dan 4,5° is.
- ⊙ Resultaat: De machine dient te blijven rijden.
- 83 Zet de machine weer op een horizontale ondergrond en schuif de arm ongeveer 91,4 cm uit.
- 84 Rij met de machine een helling op waar de chassishoek over de Y-as (van voren naar achteren) groter dan 4,5° is.
- ⊙ Resultaat: De machine dient te stoppen zodra de machine een chassiskantelhoek van 4,5° bereikt.
- 85 Schuif de arm in de transportstand in of rijd in de tegenovergestelde richting.
- ⊙ Resultaat: De machine dient te stoppen.
- 86 Ga terug naar een horizontale ondergrond en breng de arm tot ongeveer 15° boven de horizontale lijn omhoog.
- 87 Rij met de machine een helling op waar de chassishoek over de Y-as (van voren naar achteren) groter dan 4,5° is.
- ⊙ Resultaat: De machine dient te stoppen zodra de machine een chassiskantelhoek van 4,5° bereikt.
- 88 Laat de arm in de transportstand neer of rijd in de tegenovergestelde richting.
- ⊙ Resultaat: De machine dient te stoppen.
- 89 Ga terug naar een horizontale ondergrond en breng de arm in de transportstand.
- 90 Druk de voetschakelaar in.
- 91 Rij met de machine, met de arm volledig in transportstand, een helling op waar de chassishoek over de X-as (van zijde naar zijde) groter dan 3° is.
- ⊙ Resultaat: De machine dient te blijven rijden.
- 92 Zet de machine weer op een horizontale ondergrond en schuif de arm ongeveer 91,4 cm uit.
- 93 Rij met de machine een helling op waar de chassishoek over de X-as (van zijde naar zijde) groter dan 3° is.
- ⊙ Resultaat: De machine dient te stoppen zodra de machine een chassiskantelhoek van 3° bereikt.
- 94 Schuif de arm in de transportstand in of rijd in de tegenovergestelde richting.
- ⊙ Resultaat: De machine dient te stoppen.
- 95 Ga terug naar een horizontale ondergrond en breng de arm tot ongeveer 15° boven de horizontale lijn omhoog.
- 96 Rij met de machine een helling op waar de chassishoek over de X-as (van zijde naar zijde) groter dan 3° is.
- ⊙ Resultaat: De machine dient te stoppen zodra de machine een chassiskantelhoek van 3° bereikt.
- 97 Laat de arm in de transportstand neer of rijd in de tegenovergestelde richting.
- ⊙ Resultaat: De machine dient te stoppen.
- 98 Ga terug naar een horizontale ondergrond en breng de arm in de transportstand.



Inspecties

Noodbediening testen

- 99 Druk de rode noodstopknop in naar de stand 'uit' om de motor uit te schakelen.
- 100 Trek de rode noodstopknop uit naar de stand 'aan'.
- 101 Druk de voetschakelaar in.
- 102 Beweeg de noodvoedingsschakelaar, houd deze vast en activeer tegelijkertijd elke functie-joystick, functietuimelschakelaar of functie-duimschakelaar. Opmerking: Test elke functie gedurende een gedeeltelijke cyclus om accu's te sparen.
- ⊙ Resultaat: Alle arm- en stuurfuncties dienen in werking te treden.

Hef/rij-keuzefunctie testen

- 103 Druk de voetschakelaar in.
- 104 Verplaats de rij-joystick uit het midden en activeer een armfunctiejoystick.
- ⊙ Resultaat: Geen enkele armfunctie mag in werking treden. De machine rijdt in de richting die wordt aangegeven op het bedieningspaneel.

Inspecties



Niet bedienen tenzij:

- U de principes van het veilig bedienen van de machine die in deze bedieningshandleiding worden beschreven, leert en in praktijk brengt.
 - 1 Vermijd gevaarlijke situaties.
 - 2 Voer altijd een inspectie voor het gebruik uit.
 - 3 Voer altijd functietests uit voordat u de machine gebruikt.
 - 4 **Controleer de werkplek.**

Zorg ervoor dat u de inspectie van de werkplek kent en begrijpt voordat u verder gaat met de volgende sectie.

 - 5 Gebruik de machine alleen zoals is bedoeld.

Grondbeginselen inspectie van de werkplek

De inspectie van de werkplek helpt de bediener te bepalen of de werkplek geschikt is om de machine veilig te bedienen. Deze inspectie dient door de bediener te worden uitgevoerd voordat de machine naar de werkplek wordt verplaatst.

Het is de verantwoordelijkheid van de bediener om de instructies over mogelijke gevaren op de werkplek door te lezen en te onthouden, er vervolgens op te letten en deze te vermijden bij het verplaatsen, opstellen en bedienen van de machine.

Inspectie van de werkplek

Let op en vermijd de volgende gevaarlijke situaties:

- afgereden kanten of gaten
- hobbels, obstakels op de vloer of puin
- hellende ondergrond
- een onstabiele of gladde ondergrond
- hoog aangebrachte obstakels en hoogspanningsgeleiders
- gevaarlijke plaatsen
- ondergrond die ontoereikend is om alle belastingskrachten te weerstaan die door de machine worden opgewekt
- wind- en weersomstandigheden
- de aanwezigheid van onbevoegd personeel
- andere eventueel onveilige omstandigheden

Inspecties

Inspectie van stickers met symbolen

Controleer aan de hand van de afbeeldingen op de volgende pagina of alle stickers zich op de juiste plaats bevinden en leesbaar zijn.

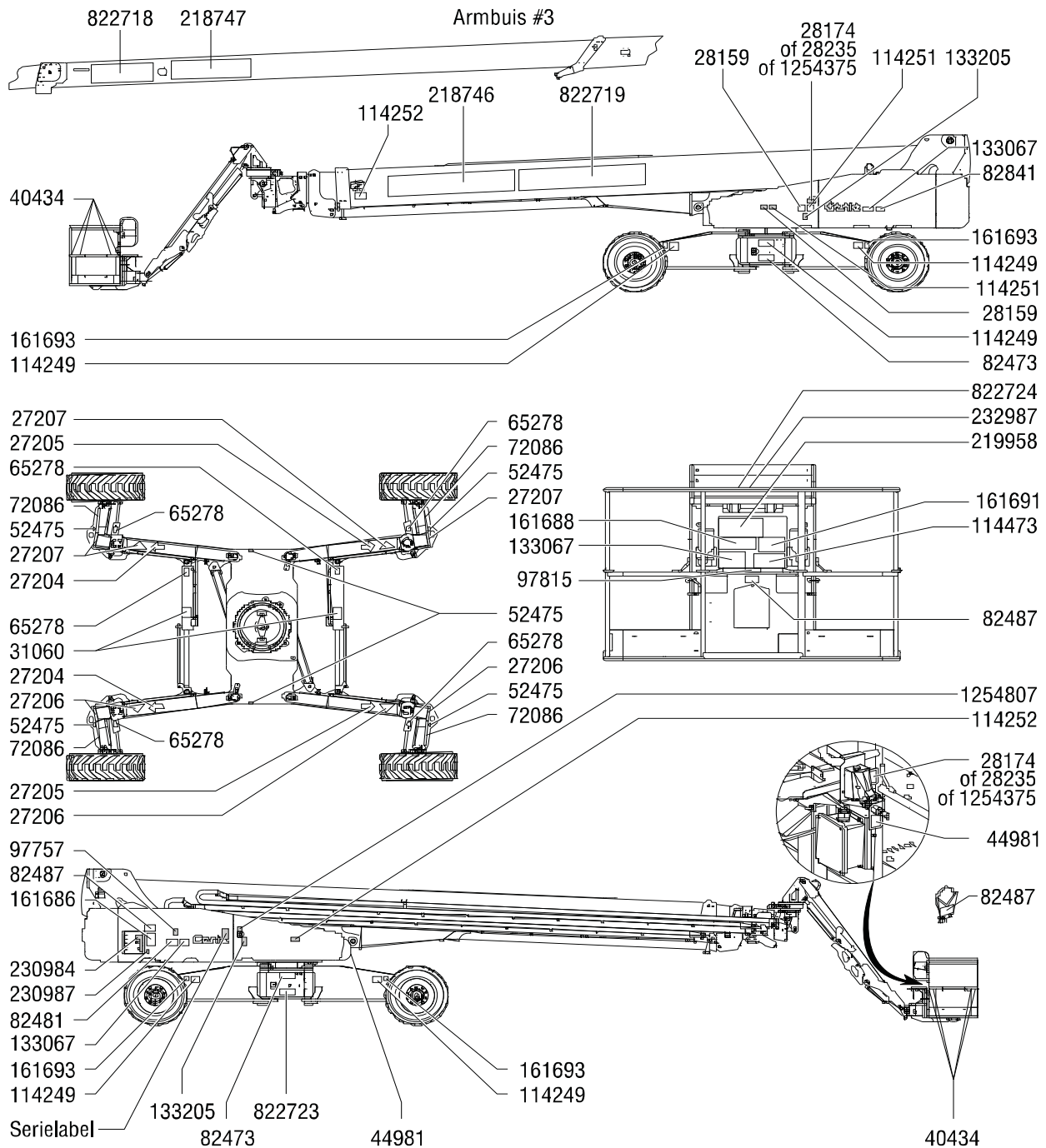
Hieronder volgt een numerieke lijst met aantallen en beschrijvingen.

Onderdeelnr.	Beschrijving sticker	Aantal
27204	Pijl – Blauw	2
27205	Pijl – Geel	2
27206	Driehoek – Blauw	4
27207	Driehoek – Geel	4
28159	Label – Diesel	2
28174	Label – Voeding naar platform, 230V	2
28235	Label – Voeding naar platform, 115V	2
40434	Label – Veiligheidsgordelverankeringspunt	8
44981	Label – Luchtleiding naar platform (optie)	2
52475	Label – Transportvastzetspunt	6
65278	Voorzichtig – Niet op gaan staan	6
72086	Label – Hefpunt	4
82473	Label – Toegang tot compartiment	2
82481	Label – Veiligheid accu/lader	2
82487	Label – Handleiding lezen	2
82487	Label – Handleiding lezen (pijphouder)	2
97757	Label – Peil hydraulische olie	1
97815	Label – Onderste middenstuk	1
114249	Label – Gevaarlijke situatie: machine kan omkantelen, banden	4

Onderdeelnr.	Beschrijving sticker	Aantal
114251	Label – Gevaarlijke situatie: kans op explosies	2
114252	Label – Gevaarlijke situatie: machine kan omkantelen, eindschakelaars	4
114473	Label – Scheefstandalarm	1
133067	Label – Gevaarlijke situatie: elektrocutie mogelijk	3
133205	Label – Gevaarlijke situatie: elektrocutie mogelijk/kans op brandwonden	2
161686	Label – Instructies voor nooddalen	1
161688	Label – Maximum vermogen, wind en handkracht	1
161691	Label – Toelaatbare hellingshoek	1
161693	Label – Wielbelasting	4
218746	Uiterlijk – Genie	1
218747	Uiterlijk – SX-180	1
219958	Label – Gevaarlijke situatie: machine kan omkantelen, ledematen kunnen worden verbrijzeld	1
230984	Grondbedieningspaneel	1
230987	Contactsloot grondbedieningspaneel	1
232978	Platformbedieningspaneel	1
822718	Uiterlijk – Genie	1
822719	Uiterlijk – SX-180	1
822723	Label – Transportdiagram	2
822724	Transparante kunststof afdekking	1
1254375	Label – Voeding naar platform, 415V/240V	2
1254807	Label – 112 dB	1

Arcering geeft aan dat de sticker niet zichtbaar is en zich bijvoorbeeld onder een afdekking bevindt

Inspecties



Bedieningsinstructies



Niet bedienen tenzij:

- U de principes van het veilig bedienen van de machine die in deze bedieningshandleiding worden beschreven, leert en in praktijk brengt.
- 1 Vermijd gevaarlijke situaties.
- 2 Voer altijd een inspectie voor het gebruik uit.
- 3 Voer altijd functietests uit voordat u de machine gebruikt.
- 4 Controleer de werkplek.
- 5 **Gebruik de machine alleen zoals is bedoeld.**

Grondbeginselen

In de sectie Bedieningsinstructies staan instructies voor elk aspect van de bediening van de machine. Het is de verantwoordelijkheid van de bediener alle veiligheidsvoorschriften en instructies in de bedieningshandleiding, veiligheidshandleiding en verantwoordelijkheidshandleiding op te volgen.

Het gebruik van de machine voor een ander doel dan het heffen van personen, samen met gereedschappen en materialen, naar een werkplek in de lucht is onveilig en gevaarlijk.

De machine mag alleen door getraind en bevoegd personeel worden bediend. Als meerdere bedieners op verschillende tijdstippen in dezelfde dienst een machine bedienen, mag het hier alleen om gekwalificeerde bedieners gaan van wie verwacht wordt dat zij alle veiligheidsvoorschriften en instructies in de bedienings-, verantwoordelijkheids- en veiligheidshandleidingen opvolgen. Dat betekent dat elke nieuwe bediener vóór ingebruikname van de machine een inspectie voor het gebruik, functietests en een inspectie van de werkplek moet uitvoeren.

Bedieningsinstructies

Motor starten

- 1 Draai het contactslot van de grondbediening in de gewenste stand.
- 2 Zorg ervoor dat de rode noodstopknop van zowel de grond- als platformbediening uitgetrokken is naar de stand 'aan'.

Deutz-modellen

- 1 Beweeg de gloeibougieschakelaar naar een van beide zijden. De gloeibougies worden 30 seconden ingeschakeld.
- 2 Verplaats de motorstarttuimelschakelaar naar een van beide zijden. De motorstartschakelaar kan worden bewogen op elk moment dat de gloeibougies zijn ingeschakeld. Als de motor niet start of afslaat, schakelt de herstartvertraging de startschakelaar 3 seconden uit.



Perkins-modellen

- 1 Beweeg de gloeibougieschakelaar naar een van beide zijden en houd deze vast.
- 2 Verplaats de motorstarttuimelschakelaar naar een van beide zijden. Als de motor niet start of afslaat, schakelt de herstartvertraging de startschakelaar 3 seconden uit.

Als de motor na 15 seconden ronddraaien niet start, dient u de oorzaak hiervan vast te stellen en eventuele storingen te repareren. Wacht 60 seconden voordat u opnieuw probeert te starten.

Warm onder koude omstandigheden, -6 °C en lager, de motor gedurende 5 minuten op voordat de machine in bedrijf wordt genomen om schade aan het hydraulische systeem te voorkomen.

Onder extreem koude omstandigheden, -18 °C en lager, dienen machines te worden uitgerust met optionele koude-startsets. Als u probeert de motor te starten bij temperaturen onder de -18 °C kan het gebruik van een hulpaccu nodig zijn.

Noodstop

Druk de rode noodstopknop op de grond- of de platformbediening in naar de stand 'uit' om alle functies stop te zetten en de motor uit te schakelen.

Repareer elke functie die nog werkt als een van de rode noodstopknoppen is ingedrukt.

De grondbediening krijgt voorrang op de rode noodstopknop op het platform.

Noodbediening

Gebruik de noodvoeding als de primaire krachtbron (motor) defect is.

- 1 Draai het contactslot naar grond- of platformbediening.
- 2 Trek de rode noodstopknop uit naar de stand 'aan'.
- 3 Druk de voetschakelaar in wanneer u de platformbediening gebruikt.
- 4 Houd de noodvoedingsschakelaar ingeschakeld en activeer tegelijkertijd de gewenste functie.



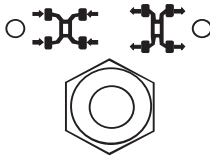
De rijfunctie werkt niet op noodvoeding.

Bedieningsinstructies

Assen uit- en inschuiven

- 1 Draai het contactslot naar platformbediening.

- 2 Druk vanaf de platformbediening de voetschakelaar in, verplaats de rij-joystick in een willekeurige richting en beweeg de asschakelaar in de gewenste richting.



De indicatielampjes 'as uitschuiven' en 'as inschuiven' knipperen wanneer de assen bewegen. Het indicatielampje 'as uitschuiven' blijft branden wanneer de assen volledig zijn uitgeschoven. Het indicatielampje 'as inschuiven' blijft branden wanneer de assen volledig zijn ingeschoven.

De assen kunnen alleen worden ingeschoven wanneer de arm volledig is neergelaten en ingeschoven en het platform zich tussen de wielen aan de cirkelzijde bevindt.

Bediening vanaf de grond

- 1 Draai het contactslot naar grondbediening.
- 2 Trek de rode noodstopknop uit naar de stand 'aan'.
- 3 Start de motor.

Platform plaatsen

- 1 Druk een functie-inschakel/snelheids-keuzeknop in en houd deze ingedrukt.
- 2 Druk op de betreffende functieknop aan de hand van de markeringen op het bedieningspaneel.



De rij- en stuurfuncties zijn niet beschikbaar vanaf de grondbediening.

Jib draaien

- 1 Druk een functie-inschakel/snelheidskeuzeknop in en houd deze ingedrukt.
- 2 Druk de knop 'jib-armrotatie naar rechts' in.
Wanneer de jib ononderbroken naar rechts wordt gedraaid, gaat de pijl boven de indicatie jib-rotatie knipperen. Draai de jib naar links om verder te gaan.
- 3 Druk een functie-inschakel/snelheidskeuzeknop in en houd deze ingedrukt.
- 4 Druk de knop 'jib-armrotatie naar links' in.
Er gaat geen pijl knipperen wanneer de jib naar links wordt gedraaid. Draai de jib naar rechts om verder te gaan.

Bedieningsinstructies

Bediening vanuit het platform

- 1 Draai het contactslot naar platformbediening.
- 2 Trek de rode noodstopknop van zowel de grond- als de platformbediening uit naar de stand 'aan'.
- 3 Start de motor. Druk de voetschakelaar niet in wanneer u de motor start.

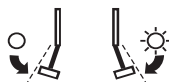
Platform plaatsen

- 1 Druk de voetschakelaar in.
- 2 Verplaats de betreffende functie-joystick, functieduimchakelaar of functietuimelschakelaar langzaam aan de hand van de markeringen op het bedieningspaneel.

Jib draaien

- 1 Druk de voetschakelaar in.
- 2 Beweeg de twee-assige proportionele joystick naar rechts.

Wanneer de jib ononderbroken naar rechts wordt gedraaid, gaat het indicatielampje jib-rotatie knipperen. Draai de jib naar links om verder te gaan.

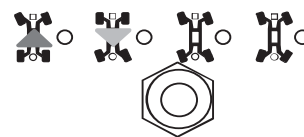


- 3 Druk de voetschakelaar in.
- 4 Beweeg de twee-assige proportionele joystick naar links.

Er gaat geen indicatielampje knipperen wanneer de jib naar links wordt gedraaid. Draai de jib naar rechts om verder te gaan.

Sturen

- 1 Druk de voetschakelaar in.
- 2 Kies de stuurmodus door de stuurmodusschakelaar te bewegen. Het indicatielampje naast de huidige stuurmodus gaat branden.



- 3 Verplaats de rij-joystick langzaam in de richting aangegeven door de blauwe of gele driehoeken OF druk op de duimchakelaar op de rij-joystick.



Gebruik de kleurgecodeerde richtingpijlen op de platformbediening en het rijchassis om de draairichting van de wielen te bepalen.

Rijden

- 1 Druk de voetschakelaar in.
- 2 Snelheid verhogen: Verplaats de rij-joystick langzaam in de richting aangegeven door de blauwe of gele pijlen.
Snelheid verlagen: Verplaats de rij-joystick langzaam naar het midden toe.
Stoppen: Zet de rij-joystick terug in de middelste stand of laat de voetschakelaar los.



Gebruik de kleurgecodeerde richtingpijlen op de platformbediening en het rijchassis om de rijrichting van de machine te bepalen.

De rijnsnelheid van de machine wordt beperkt als de arm is geheven of uitgeschoven.

Bedieningsinstructies

▲ Rijden op een helling

Bepaal de toelaatbare hellingshoek (omhoog en omlaag) en dwarshellingshoek voor de machine en bepaal het stijgingspercentage van de helling.



Maximaal toelaatbare hellingshoek, platform heuvelafwaarts (klimvermogen):
35% (19°)



Maximaal toelaatbare hellingshoek, platform heuvelopwaarts:
35% (19°)



Maximaal toelaatbare dwarshellingshoek:
25% (14°)

Opmerking: De toelaatbare hellingshoek is afhankelijk van de bodemconditie en van voldoende tractie. De term klimvermogen is alleen van toepassing op het contragewicht voor heuvelopwaarts rijden.

Zorg ervoor dat de arm zich onder de horizontale lijn bevindt en dat het platform zich tussen de wielen aan de cirkelzijde bevindt.

Zet de rijsnelheidskeuzeschakelaar op het symbool 'machine op helling'.

Stijgingspercentage bepalen:

Meet de helling met een digitale hellingsmeter OF hanteer de volgende procedure.

U hebt nodig:

- waterpas
- recht stuk hout van minstens 1 m
- meetlint

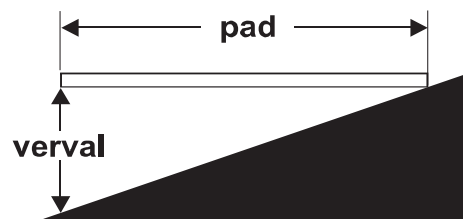
Leg het stuk hout op de helling.

Leg de waterpas aan de voet van de helling op de bovenrand van het stuk hout en hef het uiteinde op tot het stuk hout horizontaal komt.

Meet de verticale afstand tussen de onderzijde van het stuk hout en de grond terwijl u het stuk hout horizontaal houdt.

Deel de met het meetlint gemeten afstand (verval) door de lengte van het stuk hout (pad) en vermenigvuldig de uitkomst met 100.

Bijvoorbeeld:



Stuk hout = 3,6 m

Pad = 3,6 m

Verval = 0,3 m

$0,3 \text{ m} \div 3,6 \text{ m} = 0,083 \times 100 = \text{stijgingspercentage van } 8,3\%$

Als de helling steiler is dan de toelaatbare hellingshoek (omhoog en omlaag) of dwarshellingshoek, moet de machine met behulp van een lier of een transportvoertuig op de helling worden gebracht of ervan af worden gehaald. Zie de sectie Transport- en hefinstructies.

Bedieningsinstructies

Rijden inschakelen

Wanneer het lampje brandt, geeft dit aan dat de primaire arm voorbij 50° in een van beide richtingen is gedraaid bij de vierkantzijde van de machine, en de rijfunctie is uitgeschakeld.



Beweeg de rijchakelaar en verplaats de joystick voor rijden en sturen langzaam uit het midden om te rijden.

Wanneer de joystick voor rijden en sturen niet binnen twee seconden na het bewegen van de rijchakelaar wordt bewogen, treedt de rijfunctie niet in werking. Laat de rijchakelaar los en beweeg deze opnieuw.

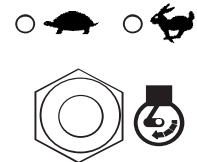
Houd er rekening mee dat de machine kan gaan rijden in de richting die tegengesteld is aan de richting waarin de rij- en stuurbedieningselementen worden bewogen.

Gebruik altijd de kleurgecodeerde richtingpijlen op de platformbediening en het rijchassis om de rijrichting van de machine te bepalen.

Wanneer het lampje 'rijden ingeschakeld' brandt, kunnen de assen niet worden ingeschoven.

Instelling motortoerental

Selecteer het motortoerental door de motortoerentalkeuzeschakelaar in te drukken. Het indicatielampje naast de huidige instelling gaat branden.



- Schildpadsymbool: laag stationair
- Konijnsymbool: hoog stationair

Lampje 'motor controleren'



Lampje brandt en de motor is afgeslagen: Voorzie de machine van een label en neem deze uit bedrijf.

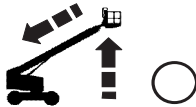
Lampje brandt en de motor draait nog: Neem binnen 24 uur contact op met onderhoudspersoneel.

Bedieningsinstructies

Werkbereikindicatielampjes

De werkbereikindicatielampjes gaan branden om aan te geven dat een functie is onderbroken en/of dat er een handeling van de bediener nodig is.

Indicatielampje 'arm omhoog/inschuiven' knippert: Laat de arm neer of schuif deze in tot het indicatielampje uitgaat.



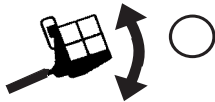
Indicatielampje 'arm neerlaten' knippert: Laat de arm neer tot het indicatielampje uitgaat.



Indicatielampje 'machine niet vlak' knippert: Het scheefstandalarm klinkt als dit lampje knippert. Verplaats de machine naar een stevige, horizontale ondergrond.



Indicatielampje 'platform niet horizontaal' knippert: Het scheefstandalarm klinkt als dit lampje knippert. De tuimelschakelaar 'platform horizontaal' werkt alleen in de richting waarin het platform horizontaal wordt geplaatst. Nivelleer het platform tot het lampje uitgaat.



Herstel buiten werkbereik

Als geen van de functies meer werkt, hebt u mogelijk het werkbereik overschreden. Een getrainde bediener op de grond moet het platform neerlaten met de grondbedieningselementen. Zie het gedeelte Service Bypass/Recovery Key Switch (Contactslot service-omleiding/herstel) in de servicehandleiding.

Indicatielampje 'overbelasting platform'



Een knipperend lampje geeft aan dat het platform is overbelast en dat geen enkele functie in werking kan treden.

Verwijder gewicht van het platform tot het lampje uitgaat.

Lastweegsysteem overbrugging actief

Als het LCD-scherm van de grondbediening OVERLOAD RECOVERY (LASTWEEGSYSTEEM OVERBRUGGING ACTIEF) weergeeft, is het nooddaalsysteem gebruikt terwijl het platform overbelast was. Raadpleeg voor informatie over het terugzetten van dit bericht de desbetreffende Genie servicehandleiding.

Bedieningsinstructies

Generator

Beweeg de generatortuimelschakelaar om de generator te bedienen.

Opmerking: Wanneer de voetschakelaar wordt bediend terwijl de generator wordt gestart, werkt de generator niet.

Het indicatielampje generator knippert tijdens het starten van de generator. Nadat de generator is gestart, blijft het indicatielampje generator branden en de indicatie van het motortoerental verandert in een indicatie van een hoog motortoerental in de vorm van een konijnsymbool.

Opmerking: Alleen de jib- en platformfuncties zijn beschikbaar wanneer de generator is ingeschakeld. De voetschakelaar moet worden ingedrukt om de jib- en platformfuncties te kunnen inschakelen. De generator blijft werken wanneer de jib en het platform worden bediend. Voor het bedienen van de rij-, draaitafel- en armfuncties moet de generator zijn uitgeschakeld.

Sluit het elektrische gereedschap aan op de GFCI-contactdoos die de voeding naar het platform verzorgt. Er is een GFCI-beveiliging geïntegreerd in de elektrische kast van de generator, die zich op het frame van de draaitafel bevindt.

Beweeg de generatortuimelschakelaar om de generator uit te zetten. Het indicatielampje generator knippert tijdens het uitschakelen van de generator. Nadat de generator is uitgeschakeld, gaat het indicatielampje generator uit en verandert de indicatie van het motortoerental in een indicatie van een laag motortoerental in de vorm van schildpadsymbool.

Indicatielampje 'machine niet vlak'

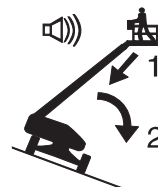


Als het scheefstandalarm klinkt bij geheven platform, gaat het indicatielampje 'machine niet vlak' branden en werkt de rijfunctie in een of beide richtingen niet. Bepaal de toestand van de arm ten opzichte van de helling zoals hieronder weergegeven. Volg de stappen om de arm neer te laten voordat u de machine verplaatst naar een stevige, horizontale ondergrond. Draai de arm niet terwijl het platform wordt neergelaten.



Als het scheefstandalarm klinkt met het platform heuvelopwaarts:

- 1 Laat de arm neer.
- 2 Schuif de arm in.



Als het scheefstandalarm klinkt met het platform heuvelafwaarts:

- 1 Schuif de arm in.
- 2 Laat de arm neer.

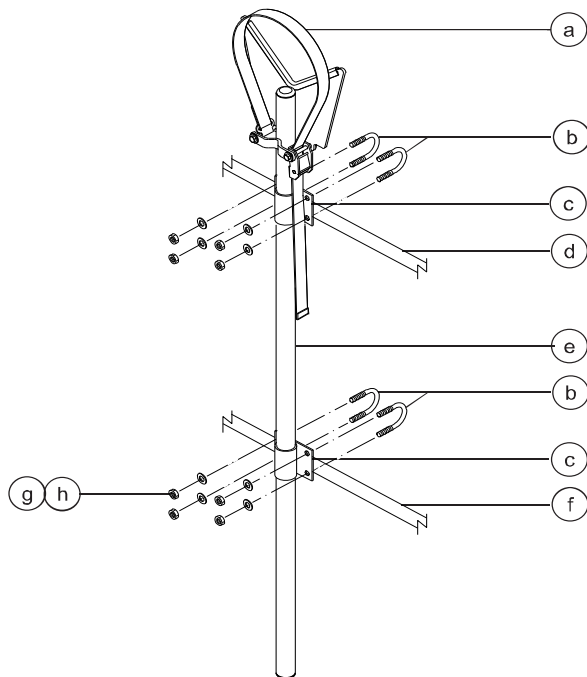
Na elk gebruik

- 1 Kies een veilige parkeerplaats uit: een stevige, horizontale ondergrond vrij van obstakels en verkeer.
- 2 Schuif de arm in en laat deze neer in de transportstand.
- 3 Roteer de draaitafel totdat de arm zich tussen de wielen aan de cirkelzijde bevindt.
- 4 Draai het contactslot naar de stand 'uit' en verwijder de sleutel om onbevoegd gebruik te voorkomen.

Bedieningsinstructies

Instructies pijphouders

Het pijphouderpakket bestaat uit 2 pijphouders die elk aan een zijde van het platform worden geplaatst en met veerstroppen aan de veiligheidsreling worden gemonteerd.



- a band
- b veerstroppen
- c pijphouderbevestiging
- d bovenste platformreling
- e pijphouderlaswerk
- f middelste platformreling
- g platte ringen
- h nylock moeren

Houd u aan het volgende:

- Pijphouders moeten aan de binnenzijde van het platform worden geplaatst.
- Pijphouders dienen de platformbediening of de toegang naar het platform niet te blokkeren.
- De onderzijde van de pijphouderbuis moet op de platformvloer rusten.
- Zorg dat het platform horizontaal staat voordat u een pijphouder plaatst.

Plaatsing van pijphouders

- 1 Plaats aan beide zijden van het platform een pijphouder. Raadpleeg de illustratie links. Zorg dat de onderzijde van de pijphouderbuis op de platformvloer rust.
- 2 Plaats twee veerstroppen vanaf de buitenkant van de platformreling door elke pijphouderbevestiging.
- 3 Zet elke veerstrop vast met 2 ringen en 2 moeren.



Bedieningsinstructies

Gebruik van pijphouders

- 1 Zorg dat de instructies voor montage en plaatsing van de pijphouders juist zijn opgevolgd en dat de pijphouders zijn vastgezet aan de platformreling.
 - 2 Plaats de lading zodanig dat deze in beide pijphouders rust. De lading dient in de lengte parallel te liggen aan de lengte van het platform.
 - 3 Centreer de lading in de pijphouders.
 - 4 Zet de lading aan elke pijphouder vast. Haal de nylon band over de lading. Druk de sluiting in en schuif de band erdoor. Zet de band vast.
 - 5 Trek en duw de lading voorzichtig om te controleren of de pijphouders en de lading goed vastzitten.
 - 6 Zorg dat de lading blijft vastzitten als de machine in beweging is.
- ▲ Gevaarlijke situatie: machine kan omkantelen. Het gewicht van het pijphouderpakket en de lading in de pijphouders verlagen het nominale laadvermogen van het platform en moeten met het totale laadvermogen van het platform worden verrekend.
- ▲ Gevaarlijke situatie: machine kan omkantelen. Het gewicht van het pijphouderpakket en de lading in de pijphouders kan de maximum bezetting op het platform beperken.

Maximum laadvermogen pijphouders

Alle modellen	90,7 kg
Gewicht pijphouderpakket	9,5 kg

Transport- en hefinstructies



Houd u aan het volgende:

- ☑ Deze bevestigingsgegevens worden aanbevolen door Genie. De bestuurder is verantwoordelijk voor het veilig bevestigen van de machine en voor de keuze van de aanhangwagen. Hierbij moet rekening worden gehouden met alle van toepassing zijnde overheidsvoorschriften, wetten en het bedrijfsbeleid.
- ☑ Klanten van Genie die een hefvoertuig of ander product van Genie in een container moeten vervoeren, dienen dit uit te besteden aan een gekwalificeerd transportbedrijf dat gespecialiseerd is in het voorbereiden, laden en bevestigen van bouw- en hefmachines voor internationaal transport.
- ☑ Alleen bevoegde hoogwerkerbedieners mogen de machine op en van het transportvoertuig rijden.
- ☑ Het transportvoertuig dient op een horizontale ondergrond geparkeerd te worden.
- ☑ Het transportvoertuig moet worden vastgezet om wegrollen bij het laden van de machine te voorkomen.
- ☑ Zorg ervoor dat het draagvermogen van het voertuig, de dragende ondergrond en de kettingen of banden voldoende zijn om het gewicht van de machine te kunnen dragen. Genie hefapparaten zijn relatief zwaar voor hun afmetingen. Zie het serielabel voor het gewicht van de machine.

- ☑ Zorg ervoor dat de draaitafel voor transport wordt vastgezet met de anti-rotatievergrendeling van de draaitafel. Zorg ervoor dat de draaitafel wordt ontgrendeld voor gebruik.
- ☑ Rijd niet met de machine op een helling die steiler is dan de toelaatbare hellingshoek (omhoog en omlaag) of dwarshellingshoek. Zie Rijden op een helling in de sectie Bedieningsinstructies.
- ☑ Als de helling van de laadvloer van het transportvoertuig steiler is dan de toelaatbare hellingshoek, moet de machine worden geladen en afgeladen met behulp van een lier zoals beschreven in Remmen vrijzetten.

Vrijloopconfiguratie voor hijsen met lier

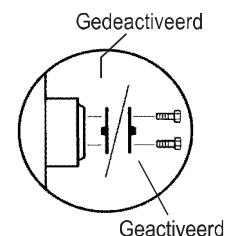
Blokkeer de wielen om te voorkomen dat de machine gaat rollen.

Zet de wielremmen vrij door alle vier de vrijloopkappen van de aandrijfnaaf om te keren.

Zorg ervoor dat de lierkabel goed vastzit aan de vastzetpunten op het rijchassis en dat het pad vrij is van obstakels.

Voer de beschreven procedures in omgekeerde volgorde uit om de remmen opnieuw te activeren.

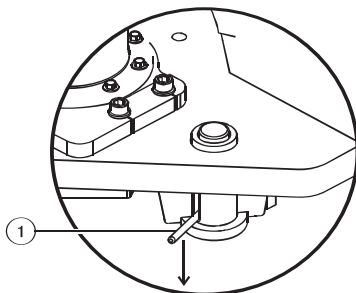
Opmerking: Het pompvrijloopventiel moet altijd gesloten blijven.



Transport- en hefinstructies

Vastzetten voor vervoer

Gebruik altijd de draaitafelborgpen als de machine wordt getransporteerd.



1 Draaitafelborgpen

Draai het contactslot naar de stand 'uit' en verwijder de sleutel voorafgaand aan het transport.

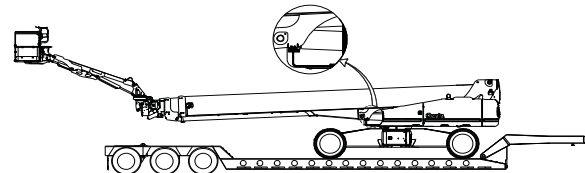
Controleer de gehele machine op losse of niet-vastgezette onderdelen.

Platform vastzetten

Opmerking: Houd rekening met de stand van de arm wanneer het platform in de transportstand wordt gebracht, om contact met de arm te vermijden.

Opmerking: De assen moeten zijn ingeschoven en de jib moet ongeveer op één lijn met de arm liggen om het platform in de transportstand te kunnen brengen.

Opmerking: De arm moet volledig zijn neergelaten en op het armsteunblok van de draaitafel rusten voordat kan worden begonnen met de transportstandprocedure.



Opmerking: Het platform kan alleen met behulp van de platformbediening in de transportstand worden gebracht.

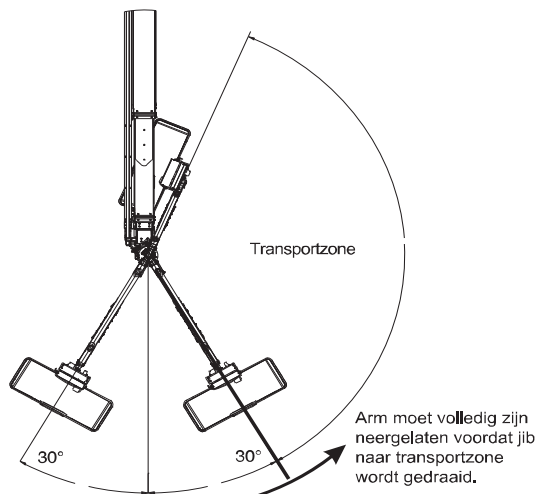
Opmerking: Alleen de bediener mag zich tijdens deze procedure op het platform bevinden.

Opmerking: Houd uw handen tijdens de procedure altijd bij de bedieningselementen.

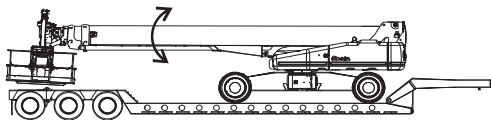
Transport- en hefinstructies

- 1 Laat de arm volledig neer op het armsteunblok van de draaitafel. Breng indien nodig de jib omhoog, zodat het platform niet in aanraking met de vloer van de aanhangwagen komt.
- 2 Draai de jib naar rechts.

Zodra de jib verder dan 35° ten opzichte van de rechterzijde van de arm wordt gedraaid, wordt de opwaartse beweging van de arm beperkt tot 2° boven de horizontale lijn en wordt de automatische jibnivellering uitgeschakeld.



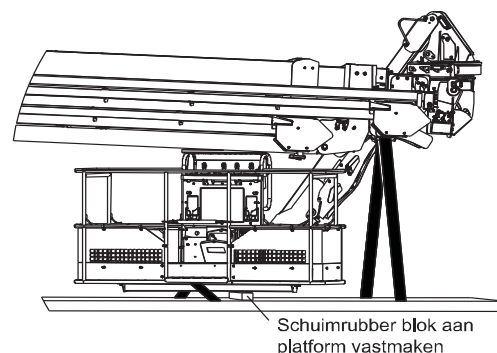
- 3 Naarmate het platform zich voorbij de rand van de aanhangwagen beweegt, moeten de armhoogte en platformstand zodanig worden afgesteld dat het platform vrij van de vloer van de aanhangwagen blijft zodra de jib volledig is neergelaten.



- 4 Naarmate de jib en het platform de arm naderen, moet het platform in de richting van de arm worden gedraaid totdat dit stopt.
- 5 Laat de jib verder draaien totdat deze stopt en het platform zich in transportstand onder de arm bevindt.

Afhankelijk van de aanhangwagenconfiguratie, kan het nodig zijn de arm omhoog te brengen of neer te laten om het platform voor transport te kunnen borgen en vastzetten.

- 6 Plaats een schuimrubber blok tussen het platform en de vloer van de aanhangwagen. Maak het schuimrubber blok vast aan het platform.
- 7 Zet het platform vast met een nylon band die door de onderste platformsteun wordt geleid. Oefen geen overmatige neerwaartse kracht uit wanneer u de armsectie vastzet.



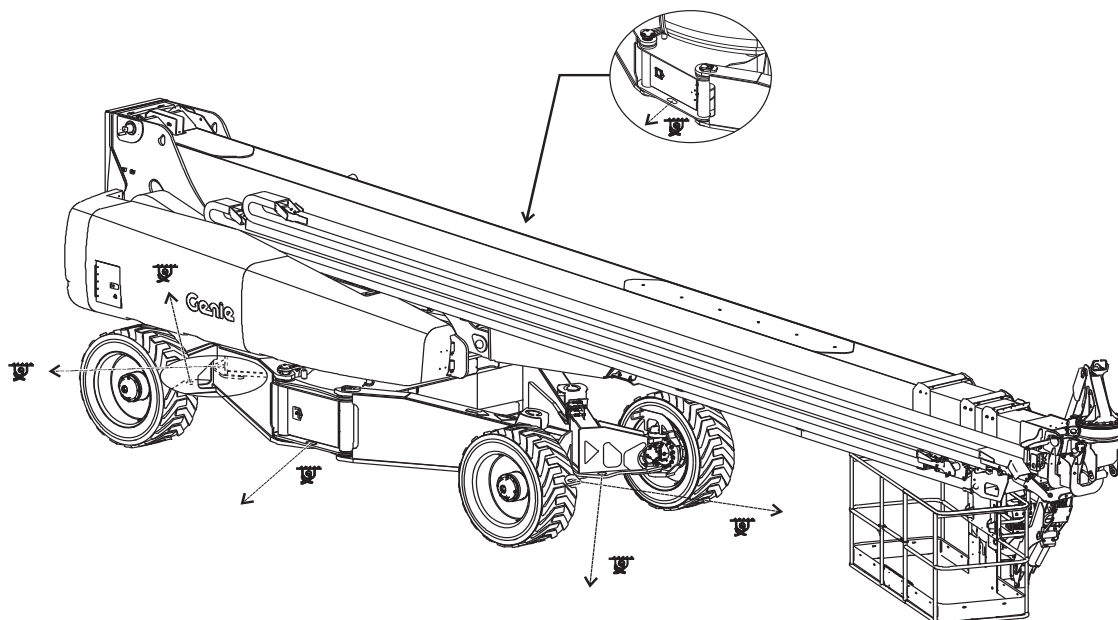
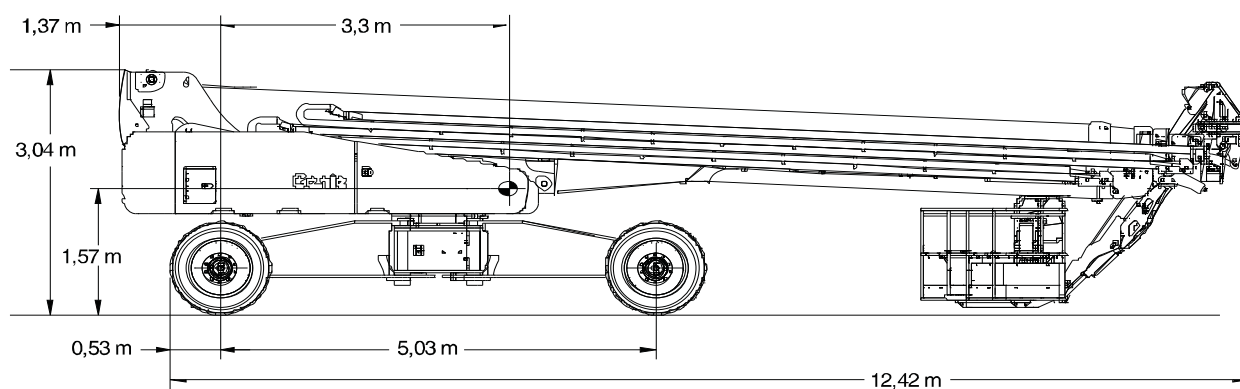
Transport- en hefinstructies

Chassis vastzetten

Gebruik kettingen die een grote belasting aankunnen.

Gebruik ten minste 6 kettingen.

Stel de takelage bij om schade aan de kettingen te voorkomen.



Transport- en hefinstructies



Houd u aan het volgende:

- ☑ Alleen gekwalificeerde kraanmachinisten mogen de machine takelen.
- ☑ Alleen gecertificeerde kraanmachinisten mogen de machine heffen en uitsluitend in overeenstemming met de toepasselijke kraanvoorschriften.
- ☑ Zorg ervoor dat het draagvermogen van de kraan, de dragende ondergrond en de banden of lijnen voldoende zijn om het gewicht van de machine te kunnen dragen. Zie het serielabel voor het gewicht van de machine.

Hefinstructies

Schuif de assen volledig uit. Laat de arm volledig neer en schuif deze volledig in. Laat de jib volledig neer.

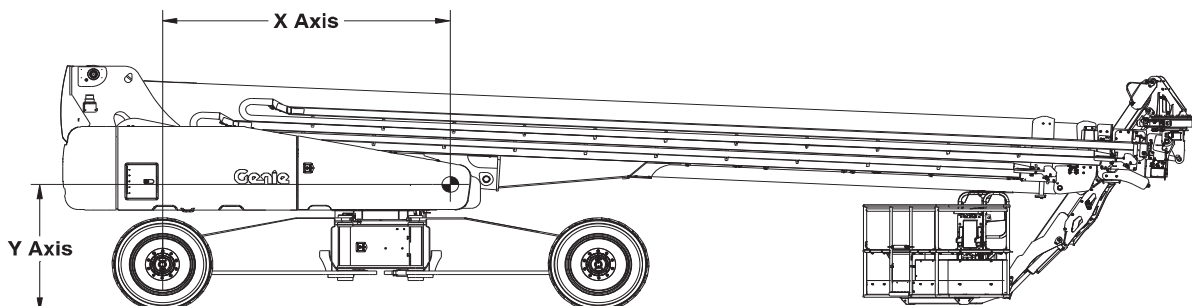
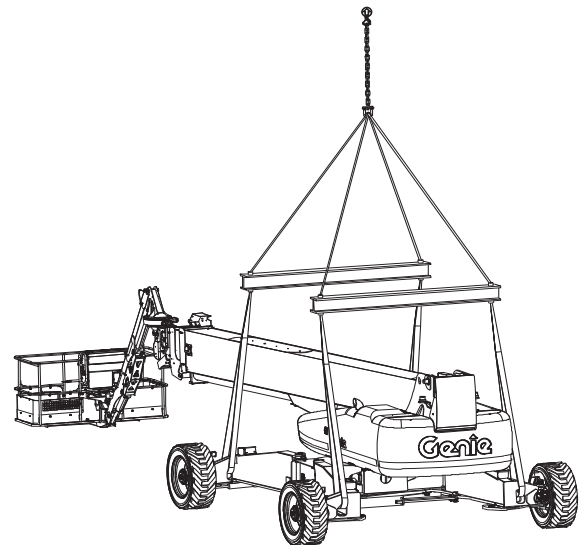
Verwijder alle losse onderdelen van de machine.

Bepaal het zwaartepunt van de machine aan de hand van de tabel en de afbeelding op deze pagina.

Bevestig de takelage alleen aan de aangegeven hefpunten op de machine. Er bevinden zich vier hefpunten op het chassis.

Stel de takelage bij om schade aan de machine te voorkomen en om de machine horizontaal te houden.

Zwaartepunt	X-as	Y-as
SX-180	3,3 m	1,6 m



Onderhoud



Houd u aan het volgende:

- Alleen de gedeelten van het periodieke onderhoud die in deze handleiding genoemd worden, mogen door de bediener worden uitgevoerd.
- Periodieke onderhoudsinspecties moeten door gekwalificeerde servicemonteurs worden uitgevoerd in overeenstemming met de specificaties van de fabrikant en de eisen die genoemd worden in de verantwoordelijkheidshandleiding.
- Voer het materiaal af volgens de van toepassing zijnde overheidsvoorschriften.
- Gebruik alleen door Genie goedgekeurde vervangende onderdelen.

Legenda onderhoudssymbolen

De volgende symbolen worden in deze handleiding gebruikt om de bedoeling van de instructies te verduidelijken. Wanneer een of meer symbolen aan het begin van een onderhoudsprocedure worden weergegeven, heeft dit de volgende betekenis.



Geeft aan dat er gereedschappen nodig zijn om deze procedure uit te voeren.



Geeft aan dat er nieuwe onderdelen nodig zijn om deze procedure uit te voeren.



Geeft aan dat de motor koud dient te zijn voordat deze procedure wordt uitgevoerd.

Motoroliepeil controleren



Het is voor goede prestaties en een lange levensduur van de motor van essentieel belang dat het juiste motoroliepeil wordt gehandhaafd. Als de machine gebruikt wordt met een onjuist oliepeil, kunnen motoronderdelen beschadigd raken.

Opmerking: Controleer het oliepeil bij een uitgeschakelde motor.

- 1 Controleer de oliepeilstok. Vul olie bij als dit nodig is.

Perkins-motor 1104D-44T

Type olie	15W-40
Type olie - koude omstandigheden	10W-30

Deutz-motor TD2011 L04i

Type olie	15W-40
Type olie - koude omstandigheden	5W-30

Onderhoud

Peil hydraulische olie controleren



Het is voor een goede werking van de machine van essentieel belang dat het juiste peil van de hydraulische olie wordt gehandhaafd. Bij een onjuist peil van de hydraulische olie kunnen hydraulische onderdelen beschadigd raken. Met dagelijkse controles kan de controleur wijzigingen in het oliepeil vaststellen die kunnen wijzen op problemen met het hydraulische systeem.

- 1 Zorg ervoor dat de arm zich in de transportstand bevindt en de motor uit staat.
- 2 Inspecteer visueel het kijkglas dat zich aan de zijkant van de hydraulische-olietank bevindt.
- ⊙ Resultaat: Het peil van de hydraulische olie dient zich tussen de twee markeringen op de sticker naast het kijkglas te bevinden.
- 3 Vul olie bij als dit nodig is. Vul niet te veel bij.



Maximum oliepeil



Minimum oliepeil

Specificaties hydraulische olie

Type hydraulische olie Chevron Rando HD-equivalent

Motorkoelvloeistofpeil controleren - vloeistofgekoelde modellen



Het is voor de levensduur van de motor van essentieel belang dat het juiste motorkoelvloeistofpeil wordt gehandhaafd. Indien het koelvloeistofpeil niet juist is, heeft dit invloed op de koelmogelijkheden van de motor en raken motoronderdelen beschadigd. Met dagelijkse controles kan de controleur wijzigingen in het koelvloeistofpeil vaststellen welke kunnen wijzen op problemen met het koelsysteem.

- ▲ Gevaarlijke situatie: kans op brandwonden. Pas op voor hete motoronderdelen en hete koelvloeistof. Contact met hete motoronderdelen en/of hete koelvloeistof kan ernstige brandwonden tot gevolg hebben.
- 1 Controleer het vloeistofpeil in de koelvloeistoftank. Vul vloeistof bij als dit nodig is.
- ⊙ Resultaat: Het vloeistofpeil moet zich op de markering FULL (vol) bevinden.

Opmerking: Verwijder de radiateurdop niet.

Onderhoud

Accu's controleren



Het is voor een goede en veilige werking van de machine van groot belang dat de accu zich in goede staat bevindt. Een onjuist vloeistofpeil of beschadigde kabels en aansluitingen kunnen schade aan de onderdelen en gevaarlijke situaties tot gevolg hebben.

- ▲ Gevaarlijke situatie: elektrocutie mogelijk. Contact met elektrisch geladen circuits kan de dood of ernstig lichamelijk letsel tot gevolg hebben. Doe alle ringen, horloges en andere sieraden af.
 - ▲ Gevaarlijke situatie: lichamelijk letsel mogelijk. Accu's bevatten zuur. Vermijd morsen en zorg ervoor dat u niet in aanraking komt met accuzuur. Neutraliseer gemorst accuzuur met zuiveringszout en water.
- 1 Trek beschermende kleding aan en draag een veiligheidsbril.
 - 2 Zorg ervoor dat de accukabelaansluitingen goed vastzitten en vrij zijn van corrosie.
 - 3 Zorg ervoor dat de accuklemmen op de juiste plaats goed zijn vastgezet.

Opmerking: Door poolkappen en een corrosiewerend afdichtmiddel aan te brengen, voorkomt u corrosie op de polen en kabels van de accu.

Periodiek onderhoud

Onderhoud per kwartaal, per jaar en per twee jaar dient uitgevoerd te worden door een persoon die getraind en gekwalificeerd is om onderhoud aan deze machine uit te voeren in overeenstemming met de procedures die te vinden zijn in de servicehandleiding voor deze machine.

Een machine die langer dan drie maanden buiten gebruik geweest is, moet, alvorens in gebruik te worden genomen, eerst de kwartaalinspectie ondergaan.

Specificaties

Model	SX-180
Maximum werkhoogte	56,7 m
Maximum platformhoogte	54,8 m
Maximum transporthoogte	3,05 m
Maximum horizontaal bereik	24,4 m
Breedte, assen ingeschoven	2,5 m
Breedte, assen uitgeschoven	5 m
Transportlengte	14,3 m
Transportlengte voor vervoer (jib in transportstand)	12,9 m
Maximum laadvermogen	340 kg
Maximum windsnelheid	12,5 m/s
Wielbasis, assen uitgeschoven	4,7 m
Wielbasis, assen ingeschoven	5 m
Bodemvrijheid	38 cm
Draaicirkel, assen uitgeschoven	
Binnen	3 m
Buiten	7,3 m
Draaicirkel, assen ingeschoven	
Binnen	6,3 m
Buiten	8,6 m
Draaitafelrotatie (in graden)	360° continu
Draaitafeluitzwaai, assen uitgeschoven	1,06 m
Draaitafeluitzwaai, assen ingeschoven	1,14 m
Bedieningselementen	12 VDC proportioneel
Afmetingen platform, 1,8 m (lengte x breedte)	182 x 76 cm
Afmetingen platform, 2,4 m (lengte x breedte)	244 x 91 cm
Platformnivellering	zelf-nivellerend
Platformrotatie	160°
Verticale jib-rotatie	135°
Horizontale jib-rotatie	60°
AC-contactdoos op platform	standaard
Inhoud brandstoftank	189,3 liter
Maximum druk hydraulisch systeem (armfuncties)	203 bar
Maximum druk hydraulisch systeem (hulpvoedingseenheid)	221 bar

AC-contactdoos op platform	12V
Bandenmaat	445D50/710, koordlaag 18 HD FF
Gewicht	24.948 kg
(Machinegewicht hangt af van opties. Zie het serielabel voor het gewicht van de machine.)	

Geluidsuitstoot door de lucht

Niveau geluidsdruk bij grondwerkstation	<91 dBa
Niveau geluidsdruk bij platformwerkstation	<75 dBa
Gewaarborgd geluidsvermogensniveau	112 dBa

Totale trillingswaarde waaraan het hand-/armsysteem wordt blootgesteld, overschrijdt niet 2,5 m/s².

Maximale kwadratische gemiddelde waarde van de gewogen versnelling waaraan het gehele lichaam wordt blootgesteld, overschrijdt niet 0,5 m/s².

Maximaal toelaatbare hellingshoek, transportstand, 4WD

Contragewicht heuvelopwaarts	35%	19°
Contragewicht heuvelafwaarts	35%	19°
Dwarshelling	25%	14°

Opmerking: De toelaatbare hellingshoek is afhankelijk van de bodemconditie en van voldoende tractie.

Rijsnelheden

Rijsnelheid, transport	3,7 km/u	12 m/11,8 sec
Rijsnelheid, geheven of uitgeschoven	0,6 km/u	12 m/68 sec
Rijsnelheid, arm boven 38,1 m	0,16 km/u	12 m/270 sec

Informatie belasting ondergrond

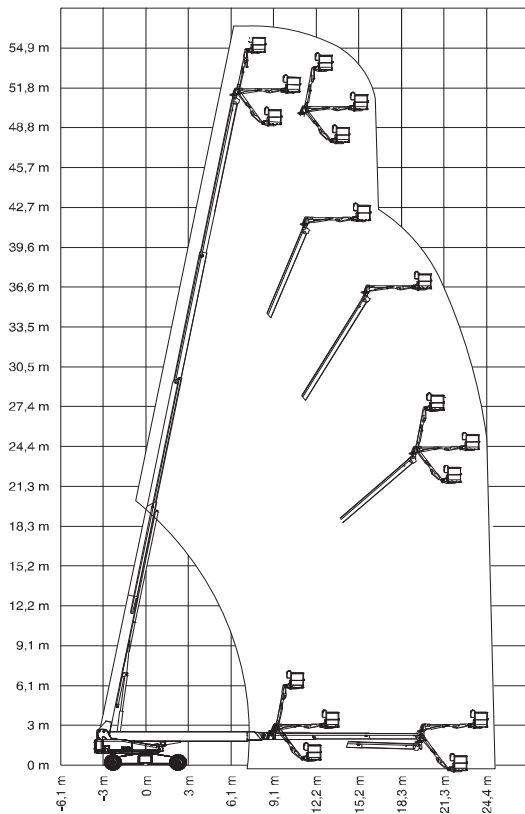
Belastbaarheid banden	13.381 kg
Contactdruk banden	9,13 kg/cm ² 896 kPa
Ingenomen vloerdruk (assen uitgeschoven)	844 kg/m ² 8,27 kPa
Ingenomen vloerdruk (assen ingeschoven)	1.620 kg/m ² 15,89 kPa

Opmerking: De informatie over de belasting van de ondergrond is een benadering. De verschillende optionele configuraties zijn niet in de beschouwing opgenomen. De informatie mag alleen worden gebruikt met inachtneming van toereikende veiligheidsfactoren.

Het beleid van Genie is gericht op voortdurende verbetering van de producten. Productspecificaties kunnen zonder voorafgaande kennisgeving en zonder verplichting worden gewijzigd.

Specificaties

Diagram werkbereik SX-180





www.genielift.com

Gedistribueerd door: